

本电子版为发布稿。请以中国环境科学出版社出版的正式标准文本为准。



ICS

Z

中华人民共和国国家标准

GB 5085.6—2007

危险废物鉴别标准 毒性物质含量鉴别

Identification standards for hazardous wastes-

Identification for toxic substance content

(发布稿)

2007-04-25 发布

2007-10-01 实施

国家环境保护总局 发布
国家质量监督检验检疫总局

目 次

前 言	III
1 范围	1
2 规范性引用文件	1
3 术语和定义	1
4 鉴别标准	2
5 实验方法	3
6 标准实施	3
附录A 剧毒物质名录	4
附录B 有毒物质名录	6
附录C 致癌性物质名录	12
附录D 致突变性物质名录	15
附录E 生殖毒性物质名录	16
附录F 持久性有机污染物名录	17
附录G 固体废物 半挥发性有机物分析的样品前处理 加速溶剂萃取法	18
附录H 固体废物 N-甲基氨基甲酸酯的测定 高效液相色谱法	22
附录 I 固体废物 杀草强测定 衍生-固相提取-液质联用法	28
附录J 固体废物 百草枯和敌草快的测定 高效液相色谱紫外法	31
附录K 固体废物 苯胺及其选择性衍生物的测定 气相色谱法	34
附录L 固体废物 草甘膦的测定 高效液相色谱-柱后衍生荧光法	38
附录M 固体废物 苯基脲类化合物的测定 固相提取-高效液相色谱紫外分析法	40
附录N 固体废物 氯代除草剂的测定 甲基化或五氟苯基衍生气相色谱法	44
附录O 固体废物 可回收石油烃总量的测定 红外光谱法	58
附录P 固体废物 羰基化合物的测定 高效液相色谱法	61
附录Q 固体废物 多环芳烃类的测定 高效液相色谱法	68
附录R 固体废物 丙烯酰胺的测定 气相色谱法	71
附录S 固体废物 多氯代二苯并二恶英和多氯代二苯并呋喃的测定 高分辨气相色谱/高分辨质谱法	75

前 言

为贯彻《中华人民共和国环境保护法》和《中华人民共和国固体废物污染环境防治法》，防治危险废物造成的环境污染，加强对危险废物的管理，保护环境，保障人体健康，制定本标准。

本标准是国家危险废物鉴别标准的组成部分。国家危险废物鉴别标准规定了固体废物危险特性技术指标，危险特性符合标准规定的技术指标的固体废物属于危险废物，须依法按危险废物进行管理。国家危险废物鉴别标准由以下七个标准组成：

- 1、危险废物鉴别标准 通则
- 2、危险废物鉴别标准 腐蚀性鉴别
- 3、危险废物鉴别标准 急性毒性初筛
- 4、危险废物鉴别标准 浸出毒性鉴别
- 5、危险废物鉴别标准 易燃性鉴别
- 6、危险废物鉴别标准 反应性鉴别
- 7、危险废物鉴别标准 毒性物质含量鉴别

本标准为新增部分。

按有关法律规定，本标准具有强制执行的效力。

本标准由国家环境保护总局科技标准司提出。

本标准起草单位：中国环境科学研究院固体废物污染控制技术研究所、环境标准研究所、

本标准国家环境保护总局 2007 年 3 月 27 日批准。

本标准自 2007 年 10 月 1 日起实施。

本标准由国家环境保护总局解释。

危险废物鉴别标准 毒性物质含量鉴别

1 范围

本标准规定了含有毒性、致癌性、致突变性和生殖毒性物质的危险废物鉴别标准。

本标准适用于任何生产、生活和其他活动中产生的固体废物的毒性物质含量鉴别。

2 规范性引用文件

下列文件中的条款通过 GB 5085 的本标准的引用而成为本标准的条款。凡是不注日期的引用文件，其最新版本适用于本标准。

HJ/T298 危险废物鉴别技术规范

3 术语和定义

下列术语和定义适用于本标准。

3.1

剧毒物质 acutely toxic substance

具有非常强烈毒性危害的化学物质，包括人工合成的化学品及其混合物和天然毒素。

3.2

有毒物质 toxic substance

经吞食、吸入或皮肤接触后可能造成死亡或严重健康损害的物质。

3.3

致癌性物质 carcinogenic substance

可诱发癌症或增加癌症发生率的物质。

3.4

致突变性物质 mutagenic substance

可引起人类的生殖细胞突变并能遗传给后代的物质。

3.5

生殖毒性物质 reproductive toxic substance

对成年男性或女性性功能和生育能力以及后代的发育具有有害影响的物质。

3.6

持久性有机污染物 persistent organic pollutants

具有毒性、难降解和生物蓄积等特性，可以通过空气、水和迁徙物种长距离迁移并沉积，在沉积地的陆地生态系统和水域生态系统中蓄积的有机化学物质。

4 鉴别标准

符合下列条件之一的固体废物是危险废物。

- 4.1 含有本标准附录 A 中的一种或一种以上剧毒物质的总含量 $\geq 0.1\%$ ；
- 4.2 含有本标准附录 B 中的一种或一种以上有毒物质的总含量 $\geq 3\%$ ；
- 4.3 含有本标准附录 C 中的一种或一种以上致癌性物质的总含量 $\geq 0.1\%$ ；
- 4.4 含有本标准附录 D 中的一种或一种以上致突变性物质的总含量 $\geq 0.1\%$ ；
- 4.5 含有本标准附录 E 中的一种或一种以上生殖毒性物质的总含量 $\geq 0.5\%$ ；
- 4.6 含有本标准附录 A 至附录 E 中两种及以上不同毒性物质，如果符合下列等式，按照危险废物管理：

$$\sum \left[\left(\frac{P_{T^+}}{L_{T^+}} + \frac{P_T}{L_T} + \frac{P_{Carc}}{L_{Carc}} + \frac{P_{Muta}}{L_{Muta}} + \frac{P_{Tera}}{L_{Tera}} \right) \right] \geq 1$$

式中：

P_{T^+} ——固体废物中剧毒物质的含量；

P_T ——固体废物中有毒物质的含量；

P_{Carc} ——固体废物中致癌性物质的含量；

P_{Muta} ——固体废物中致突变性物质的含量；

P_{Tera} ——固体废物中生殖毒性物质的含量；

L_T^+ 、 L_T 、 L_{Carc} 、 L_{Muta} 、 L_{Tera} ——分别为各种毒性物质在 4.1~4.5 中规定的标准值。

4.7 含有本标准附录 F 中的任何一种持久性有机污染物（除多氯二苯并对二恶英、多氯二苯并呋喃外）的含量 ≥ 50 mg/kg；

4.8 含有多氯二苯并对二恶英和多氯二苯并呋喃的含量 ≥ 15 $\mu\text{g TEQ/kg}$ 。

5 实验方法

5.1 采样点和采样方法按照 HJ/ 298 进行。

5.2 无机元素及其化合物的样品（除六价铬、无机氟化物、氰化物外）的前处理方法见 GB5085.3 附录S；六价铬及其化合物的样品的前处理方法参照 GB5085.3 附录T。

5.3 有机样品的前处理方法参照 GB5085.3 附录U、附录 V、附录 W 和本标准附录 G。

5.4 各毒性物质的测定，除执行规定的标准分析方法外，暂按附录中规定的方法执行；待适用于测定特定毒性物质的国家环境保护标准发布后，按标准的规定执行。

6 标准实施

本标准由县级以上人民政府环境保护行政主管部门负责监督实施。

附录A 剧毒物质名录

序号	中文名称		英文名称	CAS 号	分析方法
	化学名	别名			
1	苯硫酚	硫代苯酚；苯硫醇	Thiophenol; Benzenethiol	108-98-5	GB5085.3 附录 K
2	丙酮氰醇	2-羟基-2-甲基丙腈；2-羟基异丁腈	Acetone cyanohydrin; 2-Hydroxy-2-methylpropionitrile; 2-Hydroxuisobutyronitrile	75-86-5	GB5085.3 附录 O
3	丙烯醛	2-丙烯醛；败脂醛	Acrolein; 2-Propenal	107-02-8	GB5085.3 附录 O
4	丙烯酸	2-丙烯酸	Acrylic acid; 2-Propenoic acid	79-10-7	GB5085.3 附录 I
5	虫螨威	卡巴呋喃；2,3-二氢-2,2-二甲基-7-苯并呋喃基-N-甲基氨基甲酸酯	Furadan; Carbofuran; 2,2-Dimethyl-2,3-dihydro-7-benzofuran yl N-methylcarbamate	1563-66-2	GB5085.3 附录 K、 本标准附录 H
6	碘化汞	碘化高汞；二碘化汞	Mercuric iodide; Mercury diiodide	7774-29-0	GB5085.3 附录 B
7	碘化铊	碘化亚铊；一碘化铊	Thallium iodide; Thallous iodide	7790-30-9	GB5085.3 附录 A、B、C、 D
8	二硝基邻甲酚	2-甲基-4,6-二硝基苯酚	Dinitro-ortho-cresol; 2-Methyl-4,6-dinitrophenol	534-52-1	GB5085.3 附录 K
9	二氧化硒	亚硒酸	Selenium dioxide; Selenious acid	7783-00-8	GB5085.3 附录 B、C、E
10	甲拌磷	O, O'-二乙基-S-(乙硫基甲基)二硫代磷酸酯；三九一一	Phorate; O,O-Diethyl S-(ethylthio)methyl phosphorodithioate	298-02-2	GB5085.3 附录 I、K、L
11	磷胺	2-氯-2-二乙氨基甲酰基-1-甲基乙烯基二甲基磷酸酯；大灭虫	Phosphamidon; 2-Chloro-2-diethylcarbamoyl-1-methylvinyl dimethylphosphate	13171-21-6	GB5085.3 附录 I、K
12	硫氰酸汞	二硫氰酸汞	Mercuric thiocyanate; Mercury dithiocyanate	592-85-8	GB5085.3 附录 B
13	氯化汞	氯化汞(II)；二氯化汞	Mercuric chloride; Mercury(II) chloride; Mercury dichloride	7487-94-7	GB5085.3 附录 B
14	氯化硒	一氯化硒	Selenium chloride; Selenium monochloride;	10025-68-0	GB5085.3 附录 B、C、E
15	氯化亚铊	氯化铊	Thallos chloride ; Thallium chloride	7791-12-0	GB5085.3 附录 A、B、C、 D
16	灭多威	1-(甲基硫代)亚乙基氨基甲基氨基甲酸酯；灭多虫；灭索威	Methomyl ; 1-(Methylthio)ethylideneamino methylcarbamate	16752-77-5	GB5085.3 附录 L、 本标准附录 H
17	氰化钡	二氰化钡	Barium cyanide; Barium dicyanide	542-62-1	GB5085.3 附录 G
18	氰化钙	—	Calcium cyanide; Calcyanide	592-01-8	GB5085.3 附录 G
19	氰化汞	二氰化汞	Mercuric cyanide; Mercury dicyanide	592-04-1	GB5085.3 附录 G
20	氰化钾	氢氰酸钾盐；山奈钾	Potassium cyanide; Hydrocyanic acid, Potassium salt	151-50-8	GB5085.3 附录 G
21	氰化钠	氢氰酸钠盐；山奈；山奈钠	Sodium cyanide; Hydrocyanic acid, sodium salt	143-33-9	GB5085.3 附录 G
22	氰化锌	二氰化锌	Zinc cyanide; Zinc dicyanide	557-21-1	GB5085.3 附录 G

序号	中文名称		英文名称	CAS 号	分析方法
	化学名	别名			
23	氰化亚铜	氰化铜(I)	Cuprous cyanide; Copper(I) cyanide	544-92-3	GB5085.3 附录 G
24	氰化亚铜钠	氰化铜钠; 紫铜盐	Sodium cuprocyanide; Copper sodium cyanide	14264-31-4	GB5085.3 附录 G
25	氰化银	氰化银(1+)	Silver cyanide; Silver(1+) cyanide	506-64-9	GB5085.3 附录 G
26	三碘化砷	碘化亚砷	Arsenic triiodide; Arsenous iodide	7784-45-4	GB5085.3 附录 C、E
27	三氯化砷	氯化亚砷	Arsenic trichloride; Arsenous chloride	7784-34-1	GB5085.3 附录 C、E
28	砷酸钠(以元素砷为分析目标, 以该化合物计)	原砷酸钠; 砷酸三钠盐	Sodium arsenate; Arsenic acid, trisodium salt	7631-89-2	GB5085.3 附录 C、E
29	四乙基铅	—	Lead tetraethyl; Plumbane, tetraethyl-	78-00-2	GB5085.3 附录 A、B、C、D
30	铊	金属铊	Thallium; Thallium metal	7440-28-0	GB5085.3 附录 A、B、C、D
31	碳氯灵	八氯六氢亚甲基异苯并呋喃; 碳氯特灵	Isobenzan; Octachloro-hexahydro-methanoisobenzofuran	297-78-9	GB5085.3 附录 K
32	羰基镍	四羰基镍	Nickel carbonyl; Nickel tetracarbonyl	13463-39-3	GB5085.3 附录 A、B、C、D
33	涕灭威	2-甲基-2-(甲硫基)-O-((甲氨基)甲酰基)丙醛肟; 丁醛肟威; 涕灭克	Aldicarb; Propanal, 2-methyl-2-(methylthio)-, O-((methylamino)carbonyl)oxime	116-06-C	本标准附录 H
34	硒化镉	—	Cadmium selenide	1C06-24-7	GB5085.C 附录 A、B、C、D
35	硝酸亚汞	硝酸亚汞(一水合物)	Mercurous nitrate; Mercurous nitrate (monohydrate)	7782-86-7	GB5085.3 附录 B
36	溴化亚铊	—	Thallos bromide	7789-40-4	GB5085.3 附录 A、B、C、D
37	亚碲酸钠(以元素碲为分析目标, 以该化合物计)	三氧碲酸二钠	Sodium tellurite; Disodium trioxotellurate	10102-20-2	GB5085.3 附录 B
38	亚砷酸钠(以元素砷为分析目标, 以该化合物计)	亚砷酸钠盐; 偏亚砷酸钠	Sodium arsenite; Arsenous acid, sodium salt; Sodium metaarsenite	7784-46-5	GB5085.3 附录 C、E
39	烟碱	尼古丁; 1-甲基-2-(3-吡啶基)吡咯烷	Pyridine; Nicotine; 1-Methyl-2-(3-pyridyl)pyrrolidine	54-11-5	GB5085.3 附录 K

附录B 有毒物质名录

序号	中文名称		英文名称	CAS 号	分析方法
	化学名	别名			
1	氨基三唑	杀草强	Aminotriazole; Amitrole	61-82-5	本标准附录 I
2	钯	海绵(状)钯	Palladium; Palladium sponge	7440-05-3	GB5085.3 附录 B
3	百草枯	1,1-二甲基-4,4'-联吡啶二氯化物; 对草快	Paraquat; 4,4'-Bipyridinium, 1,1'-dimethyl-, dichloride	1910-42-5	本标准附录 A0
4	百菌清	2,4,5,6-四氯-1,3-苯二腈	Chlorothalonil; 1,3-Benzenedicarbonitrile, 2,4,5,6-tetrachloro-	1897-45-6	GB5085.3 附录 H、K
5	倍硫磷	O,O-二甲基-O-4-甲基硫代间甲苯基硫代磷酸酯; 百治屠; 蕃硫磷	Fenthion; O,O-Dimethyl O-4-methylthio-m-tolyl phosphorothioate	55-38-9	GB5085.3 附录 I、K
6	苯胺	氨基苯	Aniline; Aminobenzene; Benzeneamine	62-53-3	本标准附录 K
7	1,4-苯二胺	对苯二胺; 1,4-二氨基苯	1,4-Phenylenediamine; p-Phenylenediamine; 1,4-Diaminobenzene	106-50-3	GB5085.3 附录 K
8	1,3-苯二酚	间苯二酚; 雷琐辛	1,3-Benzenediol; m-Benzenediol; Resorcin	108-46-3	GB5085.3 附录 K
9	1,4-苯二酚	对苯二酚; 氢醌	1,4-Benzenediol; p-Benzenediol; Hydroquinone;	123-31-9	GB5085.3 附录 K
10	苯肼	肼基苯	Phenylhydrazine; Hydrazobenzene	100-63-0	GB5085.3 附录 K
11	苯菌灵	苯来特	Benomyl; Benlate	17804-35-2	GB5085.3 附录 L
12	苯醌	对苯醌; 1,4-环己二烯二酮	Quinone; p-Quinone; 1,4-Cyclohexadienedione	106-51-4	GB5085.3 附录 K
13	苯乙烯	乙烯基苯	Styrene; Vinyl benzene	100-42-5	GB5085.3 附录 O、P
14	表氯醇	1-氯-2,3-环氧丙烷; 环氧氯丙烷	Epichlorohydrin; 1-Chloro-2,3-epoxypropane	106-89-8	GB5085.3 附录 O、P
15	丙酮	2-丙酮	Acetone; 2-Propanone	67-64-1	GB5085.3 附录 O
16	铂	海绵(状)铂; 白金	Platinum; Platinum sponge	7440-06-4	GB5085.3 附录 B
17	草甘膦	N-(磷酰甲基)甘氨酸; 镇草宁	Glyphosate; N-(Phosphonomethyl)glycine	1071-83-6	本标准附录 L
18	除虫脲	1-(4-氯苯基)-3-(2,6-二氟苯甲酰基)脲; 伏脲杀、杀虫脲、二氟脲	Diflubenzuron; 1-(4-Chlorophenyl)-3-(2,6-difluorobenzoyl)urea	35367-38-5	本标准附录 M
19	2,4-滴(含量>75%)	2,4-二氯苯氧乙酸	2,4-D(content >75%); 2,4-Dichlorophenoxyacetic acid	94-75-7	GB5085.3 附录 L、本标准附录 N
20	敌百虫	二甲基(2,2,2-三氯-1-羟基乙基)磷酸酯	Trichlorfon; Dimethyl(2,2,2-trichloro-1-hydroxyethyl)phosphonate	52-68-6	GB5085.3 附录 I、L
21	敌草快	杀草快; 1,1'-亚乙基-2,2'-联吡啶二溴盐	Diquat; Diquat dibromide; 1,1'-Ethylene 2,2'-bipyridylum dibromide	85-00-7	本标准附录 J
22	敌草隆	N-(3,4-二氯苯基)-N',N'-二甲基脲	Diuron; N-(3,4-Dichlorophenyl)-N',N'-dimethyl urea	330-54-1	GB5085.3 附录 L、本标准附录 M
23	敌敌畏	O, O -二甲基- O -(2,2-二氯)乙烯基磷酸酯	Dichlorvos; O,O-Dimethyl-O-(2,2-dichloro)vinyl phosphate	62-73-7	GB5085.3 附录 I、K、L

序号	中文名称		英文名称	CAS 号	分析方法
	化学名	别名			
24	1-丁醇	正丁醇	1-Butanol; n-Butanol	71-36-3	GB5085.3 附录 O
25	2-丁醇	仲丁醇	2-Butanol; sec-Butanol	78-92-2	GB5085.3 附录 O
26	异丁醇	2-甲基丙醇	Isobutanol; 2-Methyl propanol	78-83-1	GB5085.3 附录 O
	叔丁醇	1,1-二甲基乙醇	tert-Butyl alcohol; 1,1-Dimethylethanol	75-65-0	GB5085.3 附录 O
27	毒草胺	2-氯-N-异丙基乙酰苯胺	Propachlor; 2-Chloro-N-isopropylacetanilide	1918-16-7	GB5085.3 附录 L
28	多菌灵	棉萎灵	Carbendazim; Carbendazol	4697-36-3	GB5085.3 附录 L
29	多硫化钡	硫化钡; 硫钡合剂	Barium polysulfide; Barium sulfide	50864-67-0	GB5085.3 附录 A、B、C、D
30	1,1-二苯肼	N,N-二苯基联胺	1,1-Diphenylhydrazine; N,N-Diphenylhydrazine	530-50-7	GB5085.3 附录 K
31	N,N-二甲基苯胺	(二甲基氨基)苯	N,N-Dimethylaniline; (Dimethylamino)benzene	121-69-7	GB5085.3 附录 K
32	二甲基苯酚	二甲酚	Dimethyl phenol; Xylenol	1300-71-6	GB5085.3 附录 K
33	二甲基甲酰胺	N,N-二甲基甲酰胺	Dimethylformamide; N,N-Dimethylformamide	68-12-2	GB5085.3 附录 K
34	1,2-二氯苯	邻二氯苯	1,2-Dichlorobenzene; o-Dichlorobenzene	95-50-1	GB5085.3 附录 K、O、P、R
35	1,3-二氯苯	间二氯苯	1,3-Dichlorobenzene; m-Dichlorobenzene	541-73-1	GB5085.3 附录 K、O、P、R
36	1,4-二氯苯	对二氯苯	1,4-Dichlorobenzene; p-Dichlorobenzene	106-46-7	GB5085.3 附录 K、O、P、R
37	2,4-二氯苯胺	2,4-DCA	2,4-Dichloroaniline; 2,4-Dichlorobenzenamine	554-00-7	本标准附录 K
38	2,5-二氯苯胺	对二氯苯胺	2,5-Dichloroaniline; p-Dichloroaniline	95-82-9	本标准附录 K
39	2,6-二氯苯胺	—	2,6-Dichloroaniline; Benzenamine, 2,6-dichloro-	608-31-1	本标准附录 K
40	3,4-二氯苯胺	1-氨基-3,4-二氯苯	3,4-Dichloroaniline; 1-Amino-3,4-dichlorobenzene	95-76-1	本标准附录 K
41	3,5-二氯苯胺	3,5-DCA	3,5-Dichloroaniline; Benzenamine, 3,5-dichloro-	626-43-7	本标准附录 K
42	1,3-二氯丙烯, 1,2-二氯丙烷及其混合物	滴滴混剂; 氯丙混剂	1,3-Dichloropropene, 1,2-dichloropropane and mixtures	542-75-6 78-87-5	GB5085.3 附录 O、P
43	2,4-二氯甲苯	2,4-二氯-1-甲苯	2,4-Dichlorotoluene; Benzene, 2,4-dichloro-1-methyl-	95-73-8	GB5085.3 附录 K、O、P、R
44	2,5-二氯甲苯	1,4-二氯-2-甲基苯	2,5-Dichlorotoluene; Benzene, 1,4-dichloro-2-methyl-	19398-61-9	GB5085.3 附录 K、O、P、R
45	3,4-二氯甲苯	1,2-二氯-4-甲苯	3,4-Dichlorotoluene; Benzene, 1,2-dichloro-4-methyl-	95-75-0	GB5085.3 附录 K、O、P、R
46	二氯甲烷	亚甲基氯	Dichloromethane; Methylene chloride	75-09-2	GB5085.3 附录 O、P
47	二嗪农	地亚农; 二嗪磷	Diazinon; Diazide	333-41-5	GB5085.3 附录 I

序号	中文名称		英文名称	CAS 号	分析方法
	化学名	别名			
48	1,2-二硝基苯	邻二硝基苯	1,2-Dinitrobenzene; o- Dinitrobenzene	528-29-0	GB5085.3 附录 K
49	1,3-二硝基苯	间二硝基苯	1,3-Dinitrobenzene; m-Dinitrobenzene	99-65-0	GB5085.3 附录 J、K
50	1,4-二硝基苯	对二硝基苯	1,4- Dinitrobenzene; p- Dinitrobenzene	100-25-4	GB5085.3 附录 K
51	2,4-二硝基苯胺	间二硝基苯胺	2,4-Dinitroaniline; m-Dinitroaniline	97-02-9	GB5085.3 附录 K、 本标准附录 K
52	2,6-二硝基苯胺	二硝基苯胺	2,6-Dinitroaniline; Dinitrobenzenamine	606-22-4	GB5085.3 附录 K、 本标准附录 K
53	1,2-二溴乙烷	二溴化乙烯	1,2-Dibromoethane; Ethylene dibromide	106-93-4	GB5085.3 附录 O、P
54	钒	钒粉尘	Vanadium; Vanadium dust	7440-62-2	GB5085.3 附录 A、B、C、 D
55	氟化铝	三氟化铝	Aluminium fluoride; Aluminium trifluoride	7784-18-1	GB5085.3 附录 F
56	氟化钠	一氟化钠	Sodium fluoride; Sodium monofluoride	7681-49-4	GB5085.3 附录 F
57	氟化铅	二氟化铅	Lead fluoride; Lead difluoride	7783-46-2	GB5085.3 附录 F
58	氟化锌	二氟化锌	Zinc fluoride; Zinc difluoride	7783-49-5	GB5085.3 附录 F
59	氟硼酸锌	双(四氟硼酸)锌	Zinc fluoborate; Zinc bis(tetrafluoroborate)	13826-88-5	GB5085.3 附录 F
60	甲苯二胺	二氨基甲苯	Toluenediamine; Diaminotoluenes	25376-45-8	GB5085.3 附录 K
61	甲苯二异氰酸酯	2,4-甲苯二异氰酸酯; 2,6-甲苯二异氰酸酯	Toluene diisocyanates; 2,4-Toluene diisocyanate; 2,6-Toluene diisocyanate	584-84-9 91-08-7	GB5085.3 附录 K
62	4-甲苯酚	对甲酚	4-Cresol; p-Cresol	106-44-5	GB5085.3 附录 K
63	甲醇	木醇; 木酒精	Methanol; Methyl alcohol	67-56-1	GB5085.3 附录 O
64	甲酚(混合异构体)	混合甲酚	Cresol(mixed isomers); Methylphenol, mixed	1319-77-3	GB5085.3 附录 K
65	3-甲基苯胺	间甲苯胺; 间氨基甲苯; 3-氨基甲苯	3-Toluidine; m-Toluidine; m-Aminotoluene; 3-Aminotoluene	108-44-1	GB5085.3 附录 K
66	4-甲基苯胺	对甲苯胺; 对氨基甲苯; 4-氨基甲苯	4-Toluidine; p-Toluidine; p-Aminotoluene; 4-Aminotoluene;	106-49-0	GB5085.3 附录 K
67	2-甲基苯酚	邻甲苯酚	2-Cresol; o-Cresol	95-48-7	GB5085.3 附录 K
68	3-甲基苯酚	间甲酚	3-Cresol; m-Cresol	108-39-4	GB5085.3 附录 K
69	甲基叔丁基醚	2-甲氧基-2-甲基丙烷	Methyl tertiary-butyl ether; Propane, 2-methoxy-2-methyl-	1634-04-4	GB5085.3 附录 O
70	甲基溴	一溴甲烷	Methyl bromide; Bromomethane	74-83-9	GB5085.3 附录 O、P
71	甲基乙基酮	2-丁酮	Methyl ethyl ketone; 2-Butanone	78-93-3	GB5085.3 附录 O
72	甲基异丁酮	4-甲基-2-戊酮; 2-甲基丙基甲酮; MIBK	Methyl isobutyl ketone; 4-Methyl-2-pentanone; 2-Methylpropyl methyl ketone	108-10-1	GB5085.3 附录 O
73	3-甲氧基苯胺	间甲氧基苯胺; 间氨基苯甲醚; 间茴香胺	3- Methoxyaniline ; m- Methoxyaniline; m--Aminoanisole; m-Anisidine	536-90-3	GB5085.3 附录 K

序号	中文名称		英文名称	CAS 号	分析方法
	化学名	别名			
74	4-甲氧基苯胺	对甲氧基苯胺; 对氨基苯甲醚; 对茴香胺	4-Methoxyaniline; p-Methoxyaniline; p-Aminoanisole; p-Anisidine	104-94-9	GB5085.3 附录 K
75	2-甲氧基乙醇, 2-乙氧基乙醇及其醋酸酯	—	2-Methoxyethanol, 2-ethoxyethanol, and their acetates	109-86-4	GB5085.3 附录 O
76	开蓬	十氯酮	Chlordecone; Decachloroketone	143-50-0	GB5085.3 附录 K
77	克来范	—	Kelevan	4234-79-1	GB5085.3 附录 H
78	邻苯二甲酸二乙基己酯	邻苯二甲酸二(2-乙基己基)酯	Diethylhexyl phthalate; Phthalic acid, bis(2-ethylhexyl) ester	117-81-7	GB5085.3 附录 K
79	林丹	γ -六六六	Lindane; γ -Hexachlorocyclohexane	58-89-9	GB5085.3 附录 H、K、R
80	磷酸三苯酯	三苯基磷酸酯	Phosphoric acid, triphenyl ester; Triphenyl phosphate	115-86-6	GB5085.3 附录 K
81	磷酸三丁酯	磷酸三正丁酯	Tributyl phosphate; Phosphoric acid, tri-n-butyl ester;	126-73-8	GB5085.3 附录 K
82	磷酸三甲苯酯	磷酸三甲酚酯; 增塑剂 TCP	Phosphoric acid, tritoly ester; Tricresyl phosphate	1330-78-5	GB5085.3 附录 K
83	硫丹	1,2,3,4,7,7-六氯双环[2,2,1]庚烯-5,6-双羟甲基亚硫酸酯	Endosulfan; 1,2,3,4,7,7-Hexachlorobicyclo(2.2.1)hepten-5,6-bioxymethylenesulfite	115-29-7	GB5085.3 附录 H
84	六氯丁二烯	六氯-1,3-丁二烯	Hexachlorobutadiene; Hexachloro-1,3-butadiene	87-68-3	GB5085.3 附录 K、O、P、R
85	六氯环戊二烯	全氯环戊二烯	Hexachlorocyclopentadiene; Perchlorocyclopentadiene	77-47-4	GB5085.3 附录 H、K、R
86	六氯乙烷	全氯乙烷	Hexachloroethane; Perchloroethane	67-72-1	GB5085.3 附录 K、O、R
87	2-氯-4-硝基苯胺	邻氯对硝基苯胺	2-Chloro-4-nitroaniline; o-Chloro-p-nitroaniline	121-87-9	本标准附录 K
88	2-氯苯胺	邻氯苯胺; 邻氨基氯苯	2-Chloroaniline; o-Chloroaniline; o-Aminochlorobenzene	95-51-2	本标准附录 K
89	3-氯苯胺	间氯苯胺; 间氨基氯苯	3-Chloroaniline; m-Chloroaniline; m-Aminochlorobenzene	108-42-9	本标准附录 K
90	4-氯苯胺	对氯苯胺; 对氨基氯苯	4-Chloroaniline; p-Chloroaniline; p-Aminochlorobenzene	106-47-8	GB5085.3 附录 K、本标准附录 K
91	2-氯苯酚	邻氯苯酚; 2-氯-1-羟基苯; 2-羟基氯苯	2-Chlorophenol; o-Chloropheno; 2-Chloro-1-hydroxybenzene; 2-Hydroxychlorobenzene	95-57-8	GB5085.3 附录 K
92	3-氯苯酚	间氯苯酚; 3-氯-1-羟基苯; 间羟基氯苯	3-Chlorophenol; m-Chlorophenol; 3-Chloro-1-hydroxybenzene; m-Hydroxychlorobenzene	108-43-0	GB5085.3 附录 K
93	氯酚	一氯苯酚	Chlorophenols; Phenol, chloro-	25167-80-0	GB5085.3 附录 K
94	氯化钡	二氯化钡	Barium chloride; Barium dichloride	10361-37-2	GB5085.3 附录 A、B、C、D
95	2-氯乙醇	乙撑氯醇; 氯乙醇	2-Chloroethanol; Ethylene chlorohydrin; Chloroethanol	107-07-3	GB5085.3 附录 O
96	锰	元素锰	Manganese; Manganese, elemental	7439-96-5	GB5085.3 附录 A、B、C、D
97	1-萘胺	α -萘胺; 1-氨基萘	1-Naphthylamine; α -Naphthylamine; 1-Aminonaphthalene	134-32-7	GB5085.3 附录 K

序号	中文名称		英文名称	CAS 号	分析方法
	化学名	别名			
98	三(2,3-二溴丙基)磷酸酯和二(2,3-二溴丙基)磷酸酯	—	Tris-and bis(2,3-dibromopropyl) phosphate	126-72-7	GB5085.3 附录 K、L
99	三丁基锡化合物	—	Tributyltin compounds	—	GB5085.3 附录 D
100	1,2,3-三氯苯	连三氯苯	1,2,3-Trichlorobenzene; vic-Trichlorobenzene	87-61-6	GB5085.3 附录 R
101	1,2,4-三氯苯	不对称三氯苯	1,2,4-Trichlorobenzene; unsym-Trichlorobenzene	120-82-1	GB5085.3 附录 K、M、O、P、R
102	1,3,5-三氯苯	对称三氯苯	1,3,5-Trichlorobenzene; sym-Trichlorobenzene	108-70-3	GB5085.3 附录 R
103	2,4,5-三氯苯胺	1-氨基-2,4,5-三氯苯	2,4,5-Trichloroaniline; 1-Amino-2,4,5-trichlorobenzene	636-30-6	本标准附录 K
104	2,4,6-三氯苯胺	1-氨基-2,4,6-三氯苯	2,4,6-Trichloroaniline; 1-Amino-2,4,6-trichlorobenzene	634-93-5	本标准附录 K
105	1,2,3-三氯丙烷	三氯丙烷; 烯丙基三氯	1,2,3-Trichloropropane; Trichlorohydrin; Allyl trichloride	96-18-4	GB5085.3 附录 O、P
106	1,1,1-三氯乙烷	甲基氯仿; α -三氯乙烷	1,1,1-Trichloroethane; Methylchloroform; α -Trichloroethane	71-55-6	GB5085.3 附录 O、P
107	1,1,2-三氯乙烷	β -三氯乙烷	1,1,2-Trichloroethane; beta-Trichloroethane	79-00-5	GB5085.3 附录 O、P
108	杀螟硫磷	O,O-二甲基-O-4-硝基间甲基苯基硫代磷酸酯; 杀螟松; 速灭虫	Fenitrothion; O,O-Dimethyl O-4-nitro-m-tolyl phosphorothioate	122-14-5	GB5085.3 附录 I
109	石油溶剂	石油溶剂油	White spirit	63394-00-3	本标准附录 O
110	1,2,3,4-四氯苯	1,2,3,4-四氯代苯	1,2,3,4-Tetrachlorobenzene; Benzene, 1,2,3,4-tetrachloro-	634-66-2	GB5085.3 附录 R
111	1,2,3,5-四氯苯	1,2,3,5-四氯代苯	1,2,3,5-Tetrachlorobenzene; Benzene, 1,2,3,5-tetrachloro-	634-90-2	GB5085.3 附录 R
112	1,2,4,5-四氯苯	四氯苯	1,2,4,5-Tetrachlorobenzene; Benzene tetrachloride	95-94-3	GB5085.3 附录 K
113	2,3,4,6-四氯苯酚	1-羟基-2,3,4,6-四氯苯	2,3,4,6-Tetrachlorophenol; 1-Hydroxy-2,3,4,6-tetrachlorobenzene	58-90-2	GB5085.3 附录 K
114	四氯硝基苯	2,3,5,6-四氯硝基苯	Tecnazene; 2,3,5,6-Tetrachloronitrobenzene	117-18-0	GB5085.3 附录 K
115	四氧化三铅	红丹; 铅丹	Lead tetroxide; Orange lead; CI Pigment Red 105	1314-41-6	GB5085.3 附录 A、B、C、D
116	钛	钛粉	Titanium; Titanium powder	7440-32-6	GB5085.3 附录 A、B
117	碳酸钡	碳酸钡盐	Barium carbonate; Carbonic acid, barium salt	513-77-9	GB5085.3 附录 A、B、C、D
118	锑粉	金属锑	Antimony powder; Antimony, metallic	7440-36-0	GB5085.3 附录 A、B、C、D、E
119	五氯硝基苯	硝基五氯苯; PCNB	Quintozene; Nitropentachlorobenzene; Pentachloronitrobenzene	82-68-8	GB5085.3 附录 K
120	五氯乙烷	—	Pentachloroethane; Ethane, pentachloro-	76-01-7	GB5085.3 附录 K
121	五氧化二锑	五氧化锑	Diantimony pentoxide; Antimony pentoxide	1314-60-9	GB5085.3 附录 A、B、3、D、E

序号	中文名称		英文名称	CAS 号	分析方法
	化学名	别名			
122	西维因	1-萘基甲基氨基甲酸酯; 胺甲萘	Carbaryl; 1-Naphthyl methylcarbamate	63-25-2	GB5085.3 附录 K、 本标准附录 H
123	锡及有机锡化合物	—	Tin and organotin compounds	—	GB5085.3 附录 B、D
124	2-硝基苯胺	邻硝基苯胺; 1-氨基-2-硝基苯	2-Nitroaniline; o-Nitroaniline; 1-Amino-2-nitrobenzene	88-74-4	GB5085.3 附录 K、 本标准附录 K
125	3-硝基苯胺	间硝基苯胺; 1-氨基-3-硝基苯	3-Nitroaniline; m-Nitroaniline; 1-Amino-3-nitrobenzene	99-09-2	GB5085.3 附录 K、 本标准附录 K
126	4-硝基苯胺	对硝基苯胺; 1-氨基-4-硝基苯	4-Nitroaniline; p-Nitroaniline; 1-Amino-4-nitrobenzene	100-01-6	GB5085.3 附录 K、 本标准附录 K
127	2-硝基苯酚	邻硝基苯酚	2-Nitrophenol; o-Nitrophenol	88-75-5	GB5085.3 附录 K
128	3-硝基苯酚	间硝基苯酚	3-Nitrophenol; m-Nitrophenol	554-84-7	GB5085.3 附录 K
129	4-硝基苯酚	对硝基苯酚	4-nitrophenol; p-Nitrophenol	100-02-7	GB5085.3 附录 K
130	2-硝基丙烷	二甲基硝基甲烷; 2-NP	2-Nitropropane; Dimethylnitromethane	79-46-9	GB5085.3 附录 O
131	2-硝基甲苯	邻硝基甲苯	2-Nitrotoluene; o-Nitrotoluene	88-72-2	GB5085.3 附录 J
132	3-硝基甲苯	间硝基甲苯	3-Nitrotoluene; m-Nitrotoluene	99-08-1	GB5085.3 附录 J
133	4-硝基甲苯	对硝基甲苯	4-Nitrotoluene; p-Nitrotoluene	99-99-0	GB5085.3 附录 J
134	4-溴苯胺	对溴苯胺	4-Bromoaniline; p-Bromoaniline	106-40-1	本标准附录 K
135	溴丙酮	1-溴-2-丙酮	Bromoacetone; 1-Bromo-2-propanone	598-31-2	GB5085.3 附录 O、P
136	溴化亚汞	一溴化汞	Mercurous bromide; Mercury monobromide	10031-18-2	GB5085.3 附录 B
137	亚苄基二氯	(二氯甲基)苯; 苄基二氯; α,α -二氯甲苯	Benzal chloride; (Dichloromethyl)benzene; Benzyl dichloride; α,α -Dichlorotoluene	98-87-3	GB5085.3 附录 R
138	N-亚硝基二苯胺	N-亚硝基-N-苯基苯胺	N-Nitrosodiphenylamine; N-Nitroso-N-phenylbenzenamine	86-30-6	GB5085.3 附录 K
139	亚乙烯基氯	1,1-二氯乙烯	Vinylidene chloride; 1,1-Dichloroethylene	75-35-4	GB5085.3 附录 O、P
140	一氧化铅	氧化铅; 黄丹; 密陀僧	Lead monoxide; Lead oxide; Lead Oxide Yellow	1317-36-8	GB5085.3 附录 A、B、C、D
141	乙腈	氰化甲烷; 甲基氰	Acetonitrile; Cyanomethane; Methyl cyanide	75-05-8	GB5085.3 附录 O
142	乙醛	醋醛	Acetaldehyde; Acetyl aldehyde	75-07-0	本标准附录 P
143	异佛尔酮	3,5,5-三甲基-2-环己烯-1-酮	Isophorone; 3,5,5-Trimethyl-2-cyclohexen-1-one	78-59-1	GB5085.3 附录 K

附录C 致癌性物质名录

序号	中文名称		英文名称	CAS 号	分析方法
	化学名	别名			
1	4-氨基-3-氟苯酚	2-氟-4-羟基苯胺	4-Amino-3-fluorophenol; 2-Fluoro-4-hydroxyaniline	399-95-1	GB5085.3 附录 K
2	4-氨基联苯	联苯基-4-胺; 联苯基胺	4-Aminobiphenyl; Biphenyl-4-ylamine; Xenylamine	92-67-1	GB5085.3 附录 K
3	4-氨基偶氮苯	对氨基偶氮苯	4-Aminoazobenzene; p- Aminoazobenzene	60-09-3	GB5085.3 附录 K
4	苯	环己三烯	Benzene; Cyclohexatriene	71-43-2	GB5085.3 附录 O、P
5	苯并[a]蒽	1,2-苯并蒽	Benzo[a]anthracene; 1,2-Benzanthracene	56-55-3	GB5085.3 附录 K、M、 本标准附录 Q
6	苯并[b]荧蒽	3,4-苯并荧蒽; 2,3-苯并荧蒽	Benzo[b]fluoranthene; 3,4-Benzofluoranthene; 2,3-Benzofluoranthene	205-99-2	GB5085.3 附录 K、M、 本标准附录 Q
7	苯并[j]荧蒽	7,8-苯并荧蒽; 10,11-苯并荧蒽	Benzo [j] fluoranthene; 7,8-Benzofluoranthene; 10,11-Benzofluoranthene	205-82-3	本标准附录 Q
8	苯并[k]荧蒽	8,9-苯并荧蒽; 11,12-苯并荧蒽	Benzo [k] fluoranthene; 8,9-Benzofluoranthene; 11,12-Benzofluoranthene	207-08-9	GB5085.3 附录 K、M、 本标准附录 Q
9	丙烯腈	2-丙烯腈	Acrylonitrile; 2-Propenenitrile	107-13-1	GB5085.3 附录 O
10	除草醚	2,4-二氯苯基-4-硝基苯基醚	Nitrofen; 2,4-Dichlorophenyl 4-Nitrophenyl ether	1836-75-5	GB5085.3 附录 K
11	次硫化镍	二硫化三镍	Nickel subsulphide; Trinickel disulfide	12035-72-2	GB5085.3 附录 A、B、C、 D
12	二苯并[a, h]蒽	1,2:5,6-二苯并蒽	Dibenz[a,h]anthracene; 1,2:5,6-Dibenzanthracene	53-70-3	GB5085.3 附录 M
13	1,2:3,4-二环氧丁烷	2,2'-双环氧乙烷	1,2:3,4-Diepoxybutane; 2,2'-Bioxirane	1464-53-5	GB5085.3 附录 O
14	二甲基硫酸酯	硫酸二甲酯	Dimethyl sulphate; Sulfuric acid, dimethyl ester	77-78-1	GB5085.3 附录 K
15	1,3-二氯-2-丙醇	1,3-二氯-2-羟基丙烷	1,3-Dichloro-2-propanol; 1,3-Dichloro-2-hydroxypropane	96-23-1	GB5085.3 附录 P
16	二氯化钴	氯化钴	Cobalt dichloride; Cobaltous chloride	7646-79-9	GB5085.3 附录 A、B、C、 D
17	3,3'-二氯联苯胺	3,3'-二氯联苯-4,4'-二胺	3,3'-Dichlorobenzidine; 3,3'-Dichlorobiphenyl-4,4'-diamine	91-94-1	GB5085.3 附录 K
18	3,3'-二氯联苯胺盐	3,3'-二氯联苯胺盐; 3,3'-二氯联苯-4,4'-二胺盐	Salts of 3,3'-dichlorobenzidine; Salts of 3,3'-dichlorobiphenyl-4,4'-diamine	—	GB5085.3 附录 K
19	1,2-二氯乙烷	二氯化乙烯	1,2-Dichloroethane; Ethylene dichloride	107-06-2	GB5085.3 附录 O、P
20	2,4-二硝基甲苯	1-甲基-2,4-二硝基苯	2,4-Dinitrotoluene; 1-Methyl-2,4-dinitro benzene	121-14-2	GB5085.3 附录 J、K
21	2,5-二硝基甲苯	2-甲基-1,4-二硝基苯	2,5-Dinitrotoluene; 2-Methyl-1,4-dinitrobenzene	619-15-8	GB5085.3 附录 J、K
22	2,6-二硝基甲苯	2-甲基-1,3-二硝基苯	2,6-Dinitrotoluene; 2-Methyl-1,3-dinitrobenzene	606-20-2	GB5085.3 附录 J、K
23	二氧化镍	氧化镍	Nickel dioxide; Nickel oxide	12035-36-8	GB5085.3 附录 A、B、C、 D

序号	中文名称		英文名称	CAS 号	分析方法
	化学名	别名			
24	铬酸镉	—	Cadmium chromate	14312-00-6	GB5085.3 附录 A、B、C、D
25	铬酸铬(III)	铬酸铬	Chromium(III)chromate; Chromic chromate	24613-89-6	GB5085.3 附录 A、B、C、D
26	铬酸锶	锶黄; C.I.颜料黄 32	Strontium chromate; Strontium Yellow; C.I. Pigment Yellow 32	7789-06-2	GB5085.3 附录 A、B、C、D
27	环氧丙烷	1,2-环氧丙烷; 甲基环氧乙烷	Propylene oxide; 1,2-Epoxypropane; Methyloxirane	75-56-9	GB5085.3 附录 O
28	4-甲基间苯二胺	2,4-二氨基甲苯; 1,3-二氨基-4-甲苯	4-Methyl-m-phenylenediamine; 2,4-Diaminotoluene; 1,3-Diamino-4-methylbenzene	95-80-7	GB5085.3 附录 K
29	甲醛	蚁醛; 福尔马林	Formaldehyde; Methanal; Formalin	50-00-0	本标准附录 P
30	2-甲氧基苯胺	邻茴香胺	2-Methoxyaniline; o-Anisidine	90-04-0	GB5085.3 附录 K
31	联苯胺	4,4'-二氨基联苯; 对二氨基联苯	Benzidine; 4,4'-Diaminobiphenyl; p-Diaminobiphenyl	92-87-5	GB5085.3 附录 K
32	联苯胺盐	对二氨基联苯盐	Salts of benzidine; Salts of p-diaminobiphenyl	—	GB5085.3 附录 K
33	邻甲苯胺	2-甲苯胺	o-Toluidine; 2-Toluidine	95-53-4	GB5085.3 附录 K、O
34	邻联茴香胺	3,3'-二甲氧基联苯胺	o-Dianisidine; 3,3'-Dimethoxybenzidine;	119-90-4	GB5085.3 附录 K
35	邻联甲苯胺	3,3'-二甲基联苯胺	o-Tolidine; 3,3'-Dimethylbenzidine	119-93-7	GB5085.3 附录 K
36	邻联甲苯胺盐	3,3'-二甲基联苯胺盐	Salts of o-tolidine; Salts of 3,3'-dimethylbenzidine	—	GB5085.3 附录 K
37	硫化镍	一硫化镍	Nickel sulphide; Nickel monosulfide	16812-54-7	GB5085.3 附录 A、B、C、D
38	硫酸镉	硫酸镉盐(1:1)	Cadmium sulphate; Sulfuric acid, cadmium salt (1:1)	10124-36-4	GB5085.3 附录 A、B、C、D
39	硫酸钴	硫酸钴(II)	Cobalt sulphate; Cobalt(II) sulfate	10124-43-3	GB5085.3 附录 A、B、C、D
40	六甲基磷三酰胺	六甲基磷酰胺	Hexamethylphosphoric triamide; Hexamethylphosphoramidate	680-31-9	GB5085.3 附录 I、K
41	氯化镉	二氯化镉	Cadmium chloride; Cadmium dichloride	10108-64-2	GB5085.3 附录 A、B、C、D
42	α -氯甲苯	苄基氯	α -Chlorotoluene; Benzyl chloride	100-44-7	GB5085.3 附录 O、P、R
43	氯甲基甲醚	氯二甲基醚	Chloromethyl methyl ether; Chlorodimethyl ether	107-30-2	GB5085.3 附录 P
44	氯甲基醚	二(氯甲基)醚; 氯(氯甲氧基)甲烷	Chloromethyl ether; Bis (chloromethyl) ether; Chloro(chloromethoxy)methane	542-88-1	GB5085.3 附录 P
45	氯乙烯	一氯乙烯	Vinyl chloride; Chloroethylene; Monochloroethene	75-01-4	GB5085.3 附录 O、P
46	2-萘胺	β -萘胺	2-Naphthylamine; β -Naphthylamine	91-5999-8	GB5085.3 附录 K
47	2-萘胺盐	β -萘胺盐	Salts of 2-naphthylamine; Salts of β -naphthylamine	—	GB5085.3 附录 K

序号	中文名称		英文名称	CAS号	分析方法
	化学名	别名			
48	铍	金属铍	Beryllium; Beryllium metal	7440-41-7	GB5085.3 附录 A、B、C、D
49	铍化合物(硅酸铝铍除外)	—	Beryllium compounds with the exception of aluminium beryllium silicates	—	GB5085.3 附录 A、B、C、D
50	α,α,α -三氯甲苯	三氯甲苯	α,α,α -Trichlorotoluene; Benzotrichloride	98-07-7	GB5085.3 附录 R
51	三氯乙烯	1,1,2-三氯乙烯; 1-氯-2,2-二氯乙烯	Trichloroethylene; 1,1,2-Trichloroethylene; 1-Chloro-2,2-dichloroethylene	79-01-6	GB5085.3 附录 O、P
52	三氧化二镍	氧化高镍	Dinickel trioxide; Nickelic oxide	1314-06-3	GB5085.3 附录 A、B、C、D
53	三氧化二砷	三氧化砷; 砒霜	Diarsenic trioxide; Arsenic trioxide	1327-53-3	GB5085.3 附录 C、E
54	三氧化铬	铬酸酐	Chromium trioxide; Chromic anhydride	1333-82-0	GB5085.3 附录 A、B、C、D
55	砷酸及其盐(以元素砷为分析目标, 以该化合物计)	—	Arsenic acid and its salts	—	GB5085.3 附录 C、E
56	五氧化二砷	砷酸酐	Arsenic pentoxide; Arsenic acid anhydride	1303-28-2	GB5085.3 附录 C、E
57	2-硝基丙烷	二甲基硝基甲烷; 异硝基丙烷	2-Nitropropane; Dimethylnitromethane; Isonitropropane	79-46-9	GB5085.3 附录 O
58	硝基联苯	对硝基联苯; 1-硝基-4-苯基苯	4-Nitrobiphenyl; p-Nitrobiphenyl; 1-Nitro-4-phenylbenzene	92-93-3	GB5085.3 附录 K
59	1,2-亚肼基苯	1,2-二苯肼	Hydrazobenzene; 1,2-Diphenylhydrazine	122-66-7	GB5085.3 附录 K
60	N-亚硝基二甲胺	二甲基亚硝胺	N-Nitrosodimethylamine; Dimethylnitrosamine	62-75-9	GB5085.3 附录 K
61	氧化镉	一氧化镉	Cadmium oxide; Cadmium monoxide	1306-19-0	GB5085.3 附录 A、B、C、D
62	氧化铍	一氧化铍	Beryllium oxide; Beryllium monoxide	1304-56-9	GB5085.3 附录 A、B、C、D
63	一氧化镍	氧化镍	Nickel monoxide; Nickel oxide	1313-99-1	GB5085.3 附录 A、B、C、D

附录D 致突变性物质名录

序号	中文名称		英文名称	CAS 号	分析方法
	化学名	别名			
1	苯并[a]芘	苯并[d,e,f]屈	Benzo[a]pyrene; Benzo[d,e,f]chrysene	50-32-8	GB5085.3 附录 K、M
2	丙烯酰胺	2-丙烯酰胺	Acrylamide; 2-Propenamide	79-06-1	本标准附录 R
3	1,2-二溴-3-氯丙烷	二溴氯丙烷	1,2-Dibromo-3-chloropropane; Dibromochloropropane	96-12-8	GB5085.3 附录 H、K、O、P
4	二乙基硫酸酯	硫酸二乙酯	Diethyl sulphate; Sulfuric acid, diethyl ester	64-67-5	GB5085.3 附录 K
5	氟化镉	二氟化镉	Cadmium fluoride; Cadmium difluoride	7790-79-6	GB5085.3 附录 A、B、C、D
6	铬酸钠* (以元素铬为分析目标, 以该化合物计)	铬酸二钠盐	Sodium chromate; Chromic acid, disodium salt	7775-11-3	GB5085.3 附录 A、B、C、D
7	环氧乙烷	氧化乙烯	Ethylene oxide; Oxirane	75-21-8	GB5085.3 附录 O

附录E 生殖毒性物质名录

序号	中文名称		英文名称	CAS 号	分析方法
	化学名	别名			
1	醋酸铅	二乙酸铅	Lead acetate; Lead di(acetate)	301-04-2 1335-32-6	GB5085.3 附录 A、B、C、D
2	叠氮化铅	二叠氮化铅	Lead azide; Lead diazide	13424-46-9	GB5085.3 附录 A、B、C、D
3	二醋酸铅	乙酸铅盐(2: 1)	Lead di(acetate); Acetic acid, lead salt(2:1)	301-04-2	GB5085.3 附录 A、B、C、D
4	铬酸铅	铬酸铅(2+) 盐(1:1)	Lead chromate; Chromic acid, lead(2+) salt (1:1)	7758-97-6	GB5085.3 附录 A、B、C、D
5	甲基磺酸铅(II)	甲磺酸铅(2+)盐	Lead(II) methanesulphonate; Methanesulfonic acid, lead(2+) salt	17570-76-2	GB5085.3 附录 A、B、C、D
6	邻苯二甲酸二丁酯	1,2-苯二甲酸二丁酯	Dibutyl phthalate; 1,2-Benzenedicarboxylic acid, dibutyl ester	84-74-2	GB5085.3 附录 K
7	磷酸铅	二正磷酸三铅	Lead phosphate; Trilead bis(orthophosphate)	7446-27-7	GB5085.3 附录 A、B、C、D
8	六氟硅酸铅	氟硅酸铅(II)	Lead hexafluorosilicate; Lead(II) fluorosilicate	25808-74-6	GB5085.3 附录 A、B、C、D
9	收敛酸铅	2,4,6-三硝基间苯二酚氧化铅	Lead styphnate; Lead 2,4,6-trinitroresorcinoxide;	15245-44-0	GB5085.3 附录 A、B、C、D
10	烷基铅	—	Lead alkyls	—	GB5085.3 附录 A、B、C、D
11	2-乙氧基乙醇	乙二醇单乙醚	2-Ethoxyethanol; Ethylene glycol monoethyl ether	110-80-5	GB5085.3 附录 O

附录F 持久性有机污染物名录

序号	中文名称		英文名称	CAS 号	分析方法
	化学名	别名			
1	多氯联苯	氯化联苯; PCBs	Polychlorinated biphenyls; Polychlorodiphenyls		GB5085.3 附录 N
2	氯丹	八氯	Chlordane	12789-03-6	GB5085.3 附录 H
3	滴滴涕	二氯二苯三氯乙烷	2,2-bis(4-Chlorophenyl)-1,1,1-trichloroethane, DDT	50-29-3	GB5085.3 附录 H
4	六氯苯	灭黑穗药	Hexachlorobenzene , HCB	118-74-1	GB5085.3 附录 H
5	灭蚁灵	十二氯代八氢-亚甲基- 环丁并[cd]戊搭烯	Mirex	2385-85-5	GB5085.3 附录 H
6	毒杀芬	氯化莰烯	Toxaphene	8001-35-2	GB5085.3 附录 H
7	艾氏剂	六氯-六氢-二甲撑萘	Aldrin		GB5085.3 附录 H
8	狄氏剂	六氯-环氧八氢-二甲撑 萘	Dieldrin		GB5085.3 附录 H
9	异狄氏剂	1,2,3,4,10,10-六氯-6,7- 环氧-1,4,4a,5,6,7,8,8a- 八氢-1,4-挂-5,8-挂-二 甲撑萘	Endrin, Hexadrin		GB5085.3 附录 H
10	七氯	七氯-四氢-甲撑茛; 七 氯化茛	Heptachlor; Velsicol		GB5085.3 附录 H
11	多氯二苯并对二恶 英和多氯二苯并呋 喃		PCDDs/PCDFs		本标准附录 S

附录G 固体废物 半挥发性有机物分析的样品前处理 加速溶剂萃取法

1 范围

本方法适用于从固体废物中用加速溶剂萃取法萃取不溶于水或微溶于水的半挥发性有机化合物的过程。包括半挥发有机化合物、有机磷农药、有机氯农药、含氯除草剂、PCBs。

本方法可用于提取固体基质中的以下成分：250-12,500 $\mu\text{g/kg}$ 的半挥发性有机化合物、250-2500 $\mu\text{g/kg}$ 有机磷农药、5-250 $\mu\text{g/kg}$ 有机氯农药、50-5000 $\mu\text{g/kg}$ 含氯除草剂和 1-1400 $\mu\text{g/kg}$ 的 PCBs。本方法可能会适用于含有更高浓度此种分析物的样品，需要对相关浓度的物质进行适当操作后使用本方法。

本方法仅适用于固体样品，尤其适用于小颗粒的干燥的物质。只有固体物质适用这个萃取过程，因此多相的废弃物样品必须经过相分离程序。土壤/沉积物样品在萃取前需要晾干和粉碎。如果要考虑在干燥期间分析物的损失，则应往土壤/沉积物样品中添加无水硫酸钠或硅藻土。需要准备多少质量的物质要依检测方法说明和分析灵敏度而定，通常需要 10-30g 的物质。

2 原理

通过升高的温度加速待萃取物质的解析动力学速度，升高压力使溶剂在高温下保持液态达到高效快速的萃取目的。经过晾干的样品，或样品直接与无水硫酸钠或硅藻土混合后，将其粉碎至 100-200 目的粉末（150 μm -75 μm ）放入萃取池中。装有样品的萃取池加热到萃取温度，同时加入适当的溶剂，增加压力，然后萃取 5 分钟（或根据厂家的建议）。采用的溶剂要随相关分析物而定。热的萃取液自动从萃取池进入收集瓶并冷却。如必要，萃取物可进行浓缩，如需要，可根据需要加入与净化和检测条件兼容的溶剂。

3 试剂和材料

3.1 本方法中对水的全部标准均指不含有机物的试剂级水。

3.2 干燥剂

3.2.1 硫酸钠（无水颗粒状）， Na_2SO_4 。

注意：对于含水高的样品且萃取温度高于 110 $^{\circ}\text{C}$ 时，预先与样品混合的无水硫酸钠会发生熔融和重结晶堵塞管路，所以无水硫酸钠只建议在完成萃取后的萃取液中加入以脱水。

3.2.2 粒状硅藻土，用于分散样品颗粒以获得最大的样品与溶剂接触表面积，同时可以吸附一部分样品中的水分。

3.2.3 干燥剂的净化，在浅盘中以 400 $^{\circ}\text{C}$ 的温度加热 4 小时或用二氯甲烷萃取。如果用二氯甲烷萃取，则需要做试剂空白实验来证明萃取后的干燥剂不会给样品的分析带来影响。

3.3 磷酸溶液，用 4.1 中所指水制备磷酸（ H_3PO_4 ）溶液(体积比为 1:1)。

3.4 萃取溶剂: 萃取溶剂依被萃取的分析物而定。所有试剂均为试剂级或同等质量, 使用前都应进行脱气。

3.4.1 萃取有机氯农药, 丙酮/己烷 (1:1, v/v), 或丙酮/二氯甲烷 (1:1, v/v)。

3.4.2 萃取半挥发性有机化合物, 丙酮/二氯甲烷 (1:1, v/v) 或丙酮/己烷 (1:1, v/v)。

3.4.3 萃取 PCBs, 丙酮/己烷 (1:1, v/v) 或丙酮/二氯甲烷 (1:1, v/v) 或己烷。

3.4.4 萃取有机磷农药, 二氯甲烷, CH_2Cl_2 , 或丙酮/二氯甲烷 (1:1, v/v), $\text{CH}_3\text{COCH}_3/\text{CH}_2\text{Cl}_2$ 。

3.4.5 萃取含氯除草剂, 丙酮/二氯甲烷/磷酸 (250:125:15, v/v/v), 或丙酮/二氯甲烷/三氟乙酸 (250:125:1, v/v/v)。若采取后者, 三氟乙酸溶液应是将 1% 的三氟乙酸加入乙腈制取。在每次萃取前, 应制备新鲜的溶液。

3.4.6 如果分析员能对样品基质中的相关分析物进行合理的分析, 那么也可以采用其它的溶剂体系。

注意: 对于非常湿的样品 (湿度 $\geq 30\%$), 应减少亲水性溶剂的用量。

3.5 高纯度气体如: 氮气、二氧化碳或氦气可用于吹扫或给萃取池加压。按仪器生产商的说明选择气体。

4 仪器、装置

4.1 加速溶剂萃取装置, 配有 10, 34, 66, 100ml 不锈钢萃取池, 转盘式自动连续萃取。

4.2 测定干重百分数的装置

4.2.1 马弗炉。

4.2.2 干燥器。

4.2.3 坩埚, 瓷的或铝制一次性的。

4.3 粉碎或研磨装置, 能将样品尺寸降低到 $<1\text{mm}$ 。

4.4 分析天平, 精确度 0.01g。

4.5 萃取液收集瓶, 250ml, 洁净的, 具有聚四氟乙烯旋盖。

4.6 过滤膜, 直径与萃取池相应, D28 型 (Whatman 10289356 或类似产品)。

4.7 萃取池密封盖 (Dionex49454, 49455 或类似产品)。

5 分析步骤

5.1 样品准备

5.1.1 沉积物/土壤样品

倒掉沉积物样品中的水层。彻底混合样品, 尤其是混合样品。除掉其中的树枝、树叶或石子。在室温条件下将样品放在玻璃盘或己烷清洗的铝箔中晾干 48 小时。样品和等体积的无水硫酸钠或硅藻土混合, 直到样品可以自由移动。(注意: 3.2.1 中的注意事项同样适用本项)

5.1.2 多相废弃物样品

多相废弃物样品在萃取前应先行相分离。本萃取方法仅适用于固体部分的萃取。

5.1.3 干燥的沉积物/土壤和干燥的固体废物样品

很多样品不需做任何处理可直接加到萃取池中，除非有些样品需要与硅藻土混合，如果样品尺寸过大，需要粉碎到可以过 10 目的筛子。

5.2 干重百分数的计算

5.2.1 如果样品是基于干重计算的，在分析检测的同时应称重另一部分样品。

5.2.2 在称量萃取样品以后，应立即称取 5-10g 样品放入配衡坩埚。在 105℃干燥这等分的样品过夜。称量前在干燥器中冷却。按如下公式计算%干重：

$$\% \text{干重} = \text{样品干重} / \text{样品总重} \times 100\%$$

5.3 粉碎足够质量的干燥的样品过 10 目筛（通常 10-30g），如必要与硅藻土混合（1: 1 V/V）。

5.4 将粉碎的样品装填到已经放有过滤膜的合适尺寸的萃取池中。一般来说，10ml 的萃取池能容纳 10g 物质，34ml 的可容纳 30g 物质。样品池能容纳的特定物质的重量是由样品的密度以及干燥剂的量决定。分析员必须根据样品的量达到必要的检测灵敏度来选择萃取池的尺寸。干净的沙子（石英砂，20-30 目）可用来填补萃取池中空的体积以节省萃取过程中溶剂的使用。

5.5 将检测方法使用的拟似标准品添加到每一样品里。加标和平行加标化合物应分别加到另外的两份样品中。

5.6 将萃取池放置在萃取转盘上。

5.7 将清洁的收集瓶放置到收集瓶转盘上。收集的萃取液的总体积取决于具体的萃取池体积并与萃取条件的设定有关，其变化范围是 0.5-1.4 倍的萃取池的体积。

5.8 推荐的萃取条件

萃取温度：100℃；

压力：1500-2000psi；

静态萃取时间：5min（在 5min 的预热后）；

冲洗体积：60%的萃取池的体积；

氮气吹扫：60 秒,压力 150psi(对于大体积萃取池可延长吹扫时间)；

静态萃取循环次数：1。

5.8.1 条件优化

可以通过调整温度来改变萃取效率，可以增加静态萃取循环次数增加萃取的效率，也可以根据“相似者相溶”的原理选择适当的溶剂来提高萃取的效率，压力不是提高萃取效率的决定性的参数，因为加压的目的是为了阻止溶剂在萃取温度下沸腾，确保溶剂与样品有良好的接触。压力通常采用 1500-2000psi。

5.8.2 萃取同一样品必须采用同样的压力设定。

5.9 启动仪器开始全自动萃取

5.10 干净的收集瓶自动收集每次的萃取液。

5.11 浓缩、净化、分析萃取物。萃取物中过量的水分可用无水硫酸钠除去。在净化时和样品分析前可按需要改变溶剂。

5.12 如果用磷酸溶液（萃取含氯除草剂，则需要丙酮来清洗萃取仪流程管线。该清洗步骤中不使用其它的溶剂。

6 质量控制

6.1 在进行样品操作前，分析员应确保仪器不受样品和溶剂的影响，这一步需通过固体基质方法空白（如干净的沙子）来实现。每次样品萃取，当有试剂变化时，都应进行相关化合物的方法空白实验。在样品制备和测量过程中都应有方法空白。

6.2 本方法需采用标准质量保证措施，必须留有平行现场样品来检验采样过程的精确性。如果该检测方法没有提供其它的用法说明，必须分析每一批样品种的加标/平行加标样品和实验室控制样品。

6.3 在合适的检测方法中需往所有样品中添加替代标样。

附录H 固体废物 N-甲基氨基甲酸酯的测定 高效液相色谱法

1 范围

本方法适用于土壤、水体和废物介质中 Aldicarb (Temik), Aldicarb Sulfone, Carbaryl (Sevin), Carbofuran (Furadan), Dioxacarb, 3-Hydroxycarbofuran, Methiocarb (Mesurol), Methomyl (Lannate), Promecarb, Propoxur (Baygon)等 10 种 N-甲基氨基甲酸酯的高效液相色谱测定。

本方法测定了各种目标分析物在无有机物的试剂水体中和土壤中的检测限, 见表 1。

表 1 洗脱顺序, 保留时间和检出限

目标分析物	保留时间 (min)	检出限	
		无有机物的试剂水($\mu\text{g/L}$)	土壤($\mu\text{g/kg}$)
Aldicarb Sulfone	9.59	1.9	44
Methomyl (Lannate)	9.59	1.7	12
3-Hydroxycarbofuran	12.70	2.6	10
Dioxacarb	13.5	2.2	>50
Aldicarb (Temik)	16.05	9.4	12
Propoxur (Baygon)	18.06	2.4	17
Carbofuran (Furadan)	18.28	2.0	22
Carbaryl (Sevin)	19.13	1.7	31
α -Naphthol	20.30	-	-
Methiocarb (Mesurol)	22.56	3.1	32
Promecarb	23.02	2.5	17

2 原理

水体中的 N-甲基氨基甲酸酯用二氯甲烷萃取, 土壤、含油固体废弃物和油中的 N-甲基氨基甲酸酯用乙腈萃取。萃取溶剂再转换至甲醇/乙二醇, 然后萃取物在 C18 柱芯柱清洗过滤, 并在 C18 分析柱上淋洗分离, 分离后目标分析物在后柱上水解和衍生, 再用荧光光度法定量。

3 试剂和材料

3.1 试剂水, 无有机物的试剂级水。

3.2 乙腈, HPLC 级。

3.3 甲醇, HPLC 级。

3.4 二氯甲烷, HPLC 级。

3.5 己烷, 农残级。

- 3.6 乙二醇，试剂级。
- 3.7 氢氧化钠，试剂级。
- 3.8 磷酸，试剂级。
- 3.9 硼酸盐缓冲液，pH 为 10。
- 3.10 邻-苯二甲醛，试剂级。
- 3.11 2-巯基乙醇，试剂级。
- 3.12 N-甲基氨基甲酸酯，准标准物。
- 3.13 氯乙酸，0.1mol/L。
- 3.14 反应液

将 0.5 g 邻-苯二甲醛在 1L 容量瓶内溶于 10ml 甲醇中，再加 900ml 无有机物的试剂水，50ml 硼酸盐缓冲液 (pH 10)。经充分混匀后加入 1ml 2-巯基乙醇，再用无有机物的试剂水稀释至刻度，充分混合溶液。按需每周制备新鲜溶液，要避光冷藏。

3.15 标准液

3.15.1 库存标准液：将 0.025 g 氨基甲酸酯加到 25ml 容量瓶中用甲醇稀释至刻度制成单一的 1000 mg/L 溶液。溶液冷藏于带聚四氟乙烯衬里的螺纹盖或宽边瓶塞的玻璃样品瓶内，每 6 个月更换一次。

3.15.2 间接标准液：将 2.5 ml 每种库存溶液加到 50ml 容量瓶中用甲醇稀释至刻度，制成混合的 50.0 mg/L 溶液。溶液冷藏于带聚四氟乙烯衬里的螺纹盖或宽边瓶塞的玻璃样品瓶内，每 3 个月更换一次。

3.15.3 工作标准液：将 0.25、0.5、1.0、1.5、和 2.5 ml 的间接混合标准液分别加入 25ml 容量瓶，每个容量瓶用甲醇稀释至刻度，制成 0.5、1.0、2.0、3.0 和 5.0 mg/L 的溶液。溶液冷藏于带聚四氟乙烯衬里的螺纹盖或宽边瓶塞的玻璃样品瓶内，每 2 个月更换一次，或按需随时更换。

3.15.4 混合 QC 标准液：从另一组库存标准液制备 40.0 mg/L 溶液。将每种库存标准液 2.0ml 加到一个 50ml 容量瓶并用甲醇稀释至刻度。溶液冷藏于带聚四氟乙烯衬里的螺纹盖或宽边瓶塞的玻璃样品瓶内，每 3 个月更换一次。

4 仪器

- 4.1 高效液相色谱仪，带荧光检测器。
- 4.2 离心机。
- 4.3 分析天平， $\pm 0.0001\text{g}$ 。
- 4.4 大负荷天平， $\pm 0.01\text{g}$ 。
- 4.5 台式振荡器。
- 4.6 加热板或同类设备，能适用有 10ml 刻度的容器。

5 样品的采集、保存和预处理

5.1 由于 N-甲基氨基甲酸酯在碱性介质中极不稳定，水、废水和浸出液采集后必须立即用 0.1 mol/L 氯乙酸酸化至 pH 为 4-5 后保存。

5.2 样品从采集后至分析前须避免阳光直射外，保存在 4℃，N-甲基氨基甲酸酯易碱性水解对热敏感。

5.3 所有样品必须在采集后 7 天内萃取，在萃取后 40 天内分析完。

6 分析步骤

6.1 萃取

6.1.1 水、生活废水、工业废水及浸出液

量取 100ml 样品至 250ml 分液漏斗内用 30ml 二氯甲烷萃取，猛烈摇动 2min 再重复萃取二次，将 3 次萃取液合并至 100ml 容量瓶内并用二氯甲烷稀释至容积，若需要清洗按 6.2 进行，若不需要清洗直接按 6.3.1 进行。

6.1.2 土壤、固体、污泥和高悬浮物的水体

6.1.2.1 样品干重的测定

在某些场合，样品的结果要求以干重为基准，当需要这些数据时，必须在称出样品供分析测定的同时称出部分样品供此测定用。

注意：干燥炉应该放在通风橱内或可放空室外。有些污染严重的危险性废弃物样品可能会招致实验室明显的污染。

6.1.2.1.1 将萃取部分的样品称出后，再称 5-10g 样品放入恒重的坩埚，在 105℃ 干燥过夜后，测出样品干重的百分比，样品需在干燥器内冷却后再称重。

$$\text{干重 \%} = \frac{\text{干样重量 g}}{\text{样品重量 g}} \times 100$$

6.1.2.2 萃取

称量 20±0.1g 样品于 250ml 带 Teflon 衬里螺纹盖的锥形烧瓶中，加 50ml 乙腈并在台式振荡器上振动 2h，混合物静止 5-10min 后，再把萃取液倒入 250ml 离心管内，重复萃取 2 次，每次用 20ml 乙腈，振荡 1h，倒出并合并三次萃取液，混合的萃取液在 2000rpm 下离心 10min，小心倒出上清液至 100ml 容量瓶内，用乙腈稀释至定容（稀释指数=5），按 6.3.2 继续操作。

6.1.3 受非水溶物质（如油）严重污染的土壤

6.1.3.1 样品干重的测定参照 6.1.2.1 至 6.1.2.1.1。

6.1.3.2 萃取

称量 20±0.1 g 样品于 250ml 带 Teflon 衬里螺纹盖的锥形烧瓶中，加 60ml 己烷并在台式振荡器上振动 1h，再加 50ml 乙腈并振荡 3h。混合物静止 5-10min 后，再倒出溶剂层至 250ml 分液漏斗。取出乙腈（下层）通过滤纸滤入 100ml 容量瓶中，加 60ml 己烷和 50ml 乙腈至萃取样品瓶中并振荡 1h，混合物静止后，将其倒入含第一次萃取留下的己烷的分液漏斗中，振荡分液漏斗 2min，等待相分离后，放

出乙腈通过滤纸流入容量瓶，用乙腈稀释至定容（稀释指数=5），按 6.3.2 继续操作。

6.1.4 非水液体（油等）

6.1.4.1 萃取

称取 20 ± 0.1 g 样品至 125ml 分液漏斗，加 40ml 己烷和 25ml 乙腈并剧烈摇动样品混合物 2min，等待相分离后，放出乙腈（下层）至 100ml 容量瓶中，再加 25ml 乙腈至含样品的分液漏斗，振荡 2min，等待相分离后，放出乙腈至容量瓶中，用 25ml 乙腈重复萃取，合并萃取液，用乙腈稀释至定容（稀释指数=5），按 6.3.2 继续操作。

6.2 清洗

抽取 20.0ml 萃取液至内含 $100 \mu\text{l}$ 乙二醇的 20ml 玻璃样品瓶内，将样品瓶放在 50°C 的加热板上在 N_2 气流下缓慢蒸发萃取液（在通风橱内进行）直至只剩下乙二醇残留物，将乙二醇残留物溶于 2ml 甲醇中，通过已冲洗过的 C18 反相柱芯柱，并把流出物收集在 5ml 容量瓶内，用甲醇淋洗柱芯柱收集流出液直至最终体积达 5ml 为止（稀释指数=0.25）。用一次性 $0.45 \mu\text{m}$ 过滤器，过滤出一份清洗过的萃取液直接流入已作适当标记的自动进样器样品瓶内，这时的萃取液已可用作分析，按 6.4 继续进行。

6.3 溶剂转换

6.3.1 水、生活废水、工业水及浸出液

吸取 10.0ml 萃取液移入含 $100 \mu\text{l}$ 乙二醇的 10ml 带刻度的玻璃样品瓶内，将样品瓶放在设置为 50°C 的加热板上，缓缓地在 N_2 气流下缓慢蒸发萃取液（在通风橱内进行）直至只剩下乙二醇残留物，滴加甲醇至乙二醇残留物上直至总容积为 1ml（稀释指数=0.1）。用一次性 $0.45 \mu\text{m}$ 过滤器将此萃取液直接滤入已作适当标记的自动进样器样品瓶内，此时的萃取液已可用作分析，按 6.4 继续进行。

6.3.2 土壤、固体、污泥和高悬浮物水体和非水液体

将 15ml 乙腈萃取液流过先用 5ml 乙腈清洗过的 C18 反相柱芯柱，弃去最初的 2ml 流出液，再收集其余的部分，吸取 10.0ml 干净的萃取液至内含 $100 \mu\text{l}$ 乙二醇的 10ml 带刻度的玻璃样品瓶内，将样品瓶置于设定 50°C 的加热板上，缓缓地在 N_2 气流下缓慢蒸发萃取液（在通风橱内进行）直至只剩下乙二醇残留物，滴加甲醇至乙二醇残留物上直至总容积为 1ml（附加稀释指数=0.1；总稀释指数=0.5）。用一次性 $0.45 \mu\text{m}$ 过滤器将此萃取液直接滤入已作适当标记的自动进样器样品瓶内，这时的萃取液已可用作分析，按 7.4 继续进行。

6.4 样品分析

6.4.1 分析样品用的色谱条件。

6.4.1.1 色谱条件

溶剂 A：无有机物的试剂水，每升水用 0.4ml 磷酸酸化；

溶剂 B：甲醇/乙腈（1：1，v/v）；

流速：1.0 ml/min；

进样体积： $20 \mu\text{l}$ ；

6.4.1.2 后柱的水解参数

溶液：0.05 mol/L 氢氧化钠水溶液；

GB 5085.6—2007

流速：0.7 ml/min；

温度：95℃；

滞留时间：35 秒（1ml 反应管）。

6.4.1.3 后柱的衍生反应参数

溶液：邻-苯二甲醛/2-巯基乙醇；

流速：0.7ml/min；

温度：40℃；

滞留时间：25 秒（1ml 反应管）。

6.4.1.4 荧光光度计参数

池体积：10 μ l；

激发波长：340nm；

发射波长：41 nm 截止滤光片；

灵敏度波长：0.5 μ A；

PMT 电压：-800 V；

时间常数：2 秒。

6.4.2 如果样品信号的峰面积超过校正范围，需将萃取液作必要的稀释，并重新分析稀释的萃取液。

6.5 校正

6.5.1 分析溶剂空白(20 μ l 甲醇)确保系统清洁,分析校正用的标准物(从 0.5mg/L 标准液开始至 5.0mg/L 标准液为止, 如果每种分析物的响应因子 (RF)平均值的相对百分标准偏差 (%RSD)未超过 20%, 系统校正合格可以进行样品分析, 如果任何一个分析物的%RSD 超过 20%, 系统需再行检查并用新制备的校正液再作校正。

6.5.2 用已建立的校正平均响应因子, 在每天开始时均作仪器校正核对。分析 2.0mg/L 混合标准液。如果每种分析物浓度落在 1.70mg/L 到 2.30mg/L 范围内(即真值的±15%内)认可仪器校正合格, 可以进行样品分析。如果任何一个分析物的测得值超过它真值的±15%, 仪器必须作再次校正(6.5.1)。

6.5.3 每做 10 次或不到 10 次样品后, 要用 2.0mg/L 标准液作一次分析以确认保留时间和响应因子在可接受的范围内, 偏差较大(即测得浓度超过真值浓度±15%)时, 需要把样品再次分析。

7 结果计算

7.1 响应因子如下(根据 5 点作平均值):

$$RF = \frac{\text{标准液浓度}}{\text{信号的面积}}$$

$$\text{平均 RF} = \overline{\text{RF}} = \frac{\left(\sum_i^5 \text{RF}_i \right)}{5}$$

$$\overline{\text{RF}} \text{ 的 } \% \text{RSD} = \frac{\left[\left(\sum_i^5 \text{RF}_i - \overline{\text{RF}} \right)^2 \right]^{\frac{1}{2}} / 4}{\overline{\text{RF}}} \times 100\%$$

7.2 N-甲基氨基甲酸酯的浓度如下：

$$\mu \text{ g/g 或 mg/L} = \left(\overline{\text{RF}} \right) (\text{信号的面积}) (\text{稀释指数})$$

8 质量保证和控制

8.1 在作任何样品前分析人员必须通过对每种基质分析方法空白值来确认所有玻璃器皿和试剂均无干扰，每当试剂改变时必须重做方法空白以确保实验室无任何污染。

8.2 每分析一批样品时，必须要配制并分析检查 QC 的溶液，可以从 40.0mg/L 的混合 QC 标准溶液制成每种分析物浓度为 2.0mg/L 的溶液，它们可接受的响应范围为 1.7 到 2.3mg/L。

8.3 由于湮灭而引起负干扰可以用合适标样配成适当浓度的加标萃取液来测定，也可用实测值与预期值的差来衡量。

8.4 用去离子水替代后柱反应系统中的 NaOH 和 OPA 试剂可以确认任何检测出的分析物并重新分析可疑的萃取液，持续的荧光响应说明存在干扰（因为荧光响应并非由后柱的衍生产生），在解释色谱图时需格外注意。

附录 I 固体废物 杀草强测定 衍生-固相提取-液质联用法

1 范围

本方法适用于固体废物中杀草强的衍生-固相提取-液质联用法测定。

方法检出限为 0.02 μ g/L。

2 原理

液体样品用氯甲酸己酯衍生，得到的衍生产物用 C18 固相提取小柱净化，用液相色谱—质谱联用系统进行检测。

3 试剂和材料

3.1 水，HPLC 级。

3.2 甲醇，HPLC 级。

3.3 乙醇，HPLC 级。

3.4 乙腈，HPLC 级。

3.5 醋酸铵，分析纯或更高纯度。

3.6 吡啶，分析纯或更高纯度。

3.7 固相提取小柱，C18，内含 500mg 填料。

3.8 滤膜，0.2 μ m，3mm，尼龙。

3.9 色谱柱，C18，3.5 μ m，3 \times 150mm 色谱柱

3.10 杀草强。

3.11 内标物。

4 仪器

4.1 高效液相色谱仪，具有梯度分离能力。

4.2 四极杆质谱检测器。

5 分析步骤

5.1 衍生

5.1.1 向 50ml 水样中加入 25ng 内标物（取 250 μ l 浓度为 100ppb 的内标物甲醇储备液）。

5.1.2 加入体积比 60: 32: 8 的水/乙醇/吡啶混合溶液共 2.5ml。

5.1.3 加入 200 μ l 氯甲酸己酯溶液（取 100 μ l 氯甲酸己酯用 10ml 乙腈配制的溶液）。

5.1.4 涡旋搅拌 30 秒，作为固相提取上样溶液。

5.2 固相提取

5.2.1 小柱活化

依次用下列溶剂活化小柱：两份 3ml 体积比 1: 1 的乙腈/甲醇混合溶液；3ml 甲醇；两份 3ml 水。

5.2.2 上样：加入 50ml 经过衍生的水样。

5.2.3 洗涤：用两份 3ml 水清洗小柱，并继续抽真空使小柱干涸。

5.2.4 洗脱：用三份 1ml 体积比 1: 1 的乙腈/甲醇混合溶液洗脱。

5.2.5 挥发并配制：将洗脱液挥发至近干。用 200 μ l 水复溶，涡旋搅拌 10 秒，过滤。

5.3 液相色谱条件

流动相：溶剂 A：10mM 醋酸铵水溶液；溶剂 B：甲醇。

梯度：

时间(min)	溶剂A	溶剂B
0	35	65
10	35	65
15	0	100
20	35	65

分析时间：20min；

平衡时间：6min；

流速：0.4ml/min；

柱温：30℃；

进样体积：100 μ l。

5.4 质谱分析条件

离子化模式：APCI⁺

选择离子监测(SIM)参数：

时间	离子	增益
4 min	213（杀草强）	10
8 min	259（内标物）	1

碎裂电压：100V；

GB 5085.6—2007

选择离子分辨率(SIM Resolution): 低;

挥发器温度(Vaporizer): 325℃;

干燥气(N₂): 5.0 L/min;

气体温度: 350℃;

喷雾器压力(Nebulizer pressure): 60psig;

毛细管电压(Vcap): 4000V;

电晕电流(Corona): 4.0μA。

6 结果计算

样品中杀草强的浓度 (μg/L) 以下式计算:

$$\text{样品中浓度 } (\mu\text{g/L}) = \frac{\text{测定浓度 } (\mu\text{g/ml}) \times \text{萃取液体积 (ml)}}{\text{水样体积 (L)}}$$

附录J 固体废物 百草枯和敌草快的测定 高效液相色谱紫外法

1 范围

本方法适用于固体废物中的百草枯和敌草快（杀草快）的高效液相色谱紫外法测定。

本方法检出限分别为：百草枯 0.68mg/L 和敌草快 0.72mg/L。

2 原理

水样用 C8 固相提取小柱或 C8 圆盘型固相提取膜提取，之后用反相离子对液相色谱法分离，紫外检测器（光电二极管阵列检测器）进行检测。

3 试剂和材料

3.1 固相提取所用材料与试剂

3.1.1 固相提取小柱，C8，500mg。

3.1.2 固相提取装置。

3.1.3 真空泵，能够保持 8-10mm Hg 真空度。

3.1.4 活化溶液 A，取 0.500g 十六烷基三甲基溴化铵和 5ml 浓氨水，配成 1000ml 水溶液。

3.1.5 活化溶液 B，取 10.0g 己烷磺酸钠盐和 10ml 浓氨水，加入 250ml 去离子水中，配成 500ml 水溶液。

3.1.6 盐酸，10%体积/体积，取 50ml 浓盐酸，用去离子水配制成 500ml 水溶液。

3.1.7 小柱洗脱液，取 13.5ml 浓磷酸和 10.3ml 二乙胺，用去离子水配制成 1000ml 水溶液。

3.1.8 离子对试剂浓液，取 3.75g 己烷磺酸，用 3.1.7 洗脱液稀释至 25ml。

3.2 过滤膜，0.45m，47mm 直径，尼龙材质。

3.3 己烷磺酸，色谱纯。

3.4 三乙胺，色谱纯。

3.5 浓磷酸，分析纯。

3.6 百草枯和敌草快储备液（1000mg/L），将百草枯和敌草快盐样品在 110°C 烘箱中烘干 3 小时，重复上述过程使之恒重。准确称取 0.1968g 干燥敌草快和 0.1770g 干燥百草枯，放入硅烷化的 100ml 玻璃瓶，或聚丙烯容量瓶中。用 50ml 去离子水溶解，并稀释至刻度。

4 仪器

- 4.1 高效液相色谱仪，带多波长、可变波长紫外检测器或二极管阵列检测器。
- 4.2 色谱柱，ODS(C18)色谱柱，5 μ m，2.1 \times 100mm 色谱柱。
- 4.3 保护柱，与分析柱填料相同。

5 分析步骤

5.1 样品的提取

土壤中的目标物质提取可采用索氏提取或超声提取方法进行；饮用水或水源中提取采用固液提取或液液萃取技术进行。

5.1.1 固相提取小柱样品净化方法

不同类型的样品推荐使用此净化方法。如果样品含有颗粒，需将样品用 0.45 μ m 的尼龙滤膜过滤。如果样品不马上处理，应该储存在 4 $^{\circ}$ C 环境中。

5.1.1.1 在样品提取前，应将 C8 提取小柱用以下步骤活化。将小柱放在固相提取装置上，按以下次序用下列溶液洗脱通过小柱。该过程中需注意保持小柱浸润，不能干涸，且溶剂通过小柱的流速大约为 10ml/min。

- a. 去离子水，5ml；
- b. 甲醇，5ml；
- c. 去离子水，5ml；
- d. 活化溶液 A，5ml；
- e. 去离子水，5ml；
- f. 甲醇，10ml；
- g. 去离子水，5ml；
- h. 活化溶液 B，20ml。

5.1.1.2 上述过程结束后，保持活化溶液 B 于 C8 小柱中，以保持活化状态。48 小时内使用该小柱，则无需活化。活化后，小柱两头应该密封，并存于 4 $^{\circ}$ C 环境下。

5.1.1.3 取 250ml 液体样品，将样品溶液 pH 调节至 7.0-9.0 之间。如果不在此范围内，用 10% w/v NaOH 水溶液或 10% v/v 盐酸水溶液调节。

5.1.1.4 将活化后的小柱放在固相提取装置上。用合适的接头将 60ml 储液器连接在小柱上。将 250ml 烧杯放入提取装置中以接收废液和样品。将样品放入储液器，打开真空，将样品通过小柱的流速调节为 3-6ml/min。样品通过小柱后，用 5ml 的 HPLC 级甲醇冲洗小柱。连续抽真空约 1 分钟使小柱干涸。放掉真空，弃去样品废液和甲醇。

5.1.1.5 打开真空，调节流速约 1-2ml/min，用 4.5ml 洗脱液洗脱小柱。洗脱出来的样品用 5ml 容量瓶收集。

5.1.1.6 将装有洗脱液的容量瓶取出，加入 100 μ l 离子对试剂浓液。加入洗脱液至刻度。混匀。溶液可直接用于测定。

5.2 色谱条件

流动相：0.1%己磺酸（hexanesulfonic acid），0.35%三乙胺，pH2.5（用调节 H₃PO₄）； 流速：0.4ml/min；

检测：256nm 与 310nm（参比波长：450/100 nm）；

进样：10 μ l。

6 结果计算

样品中目标物质的浓度（ μ g/L）以下式计算：

$$\text{样品中浓度 } (\mu\text{g/L}) = \frac{\text{测定浓度 } (\mu\text{g/ml}) \times \text{萃取液体积 (ml)}}{\text{水样体积 (L)}}$$

附录K 固体废物 苯胺及其选择性衍生物的测定 气相色谱法

1 范围

本方法适用于固体废物的提取液中苯胺及某些苯胺衍生物含量的气相色谱测定方法。包括：苯胺、4-溴苯胺、6-氯-2-溴-4-硝基苯胺、2-溴-4,6-二硝基苯胺、2-氯苯胺、3-氯苯胺、4-氯苯胺、2-氯-4,6-二硝基苯胺、2-氯-4-硝基苯胺、4-氯-2-硝基苯胺、2,6-二溴-4-硝基苯胺、3,4-二氯苯胺、2,6-二氯-4-硝基苯胺、2,4-二硝基苯胺、2-硝基苯胺、3-硝基苯胺、4-硝基苯胺、2,4,6-三硝基苯胺、2,4,5-三硝基苯胺。

本方法对于各种目标被测物的方法检测限（MDL）列于表1。对于特定样品的MDL值可能不同于表中所列值，取决于干扰物及样品基体的性质。表2为对不同基体计算其定量极限评估值（EQL）的说明。

2 引用标准

下列文件中的条款通过在本方法中被引用而成为本方法的条款，与本方法同效。凡是不注明日期的引用文件，其最新版本适用于本方法。

GB 6682 分析实验室用水规格和实验方法

3 原理

经过相应的提取和净化之后，提取液中的目标检测物采用毛细管气相色谱和氮磷检测器（GC/NPD）进行测定。

4 试剂和材料

4.1 除另有说明外，本方法所使用的水为GB6682规定的一级水。

4.2 氢氧化钠，分析纯，配制成1.0 mol/L的无有机污染的水溶液。

4.3 硫酸，分析纯，高浓度，比重为1.84g/ml。

4.4 丙酮，色谱纯。

4.5 甲苯，色谱纯。

4.6 标准储备液：可使用纯标准物质配制或购买经鉴定的溶液。

准确称取约0.0100g纯化合物，将其溶解于杀虫剂级甲苯中，稀释并定容至10ml容量瓶中。将标准储备液转移至PTFE密封瓶中，于4℃下避光保存。标准储备液应当时常被检查是否分解或挥发，特别是在将要用其配置校正标准液之前。标准储备液在六个月内必须更换，如果与验证标准液比较表明存在问题的话则必须在更短时间内更换。

4.7 工作标准溶液

每周均要配制工作标准溶液，在容量瓶中加入一定体积的一种或多种标准贮备液，以甲苯稀释至相应体积。至少应制备五个不同浓度溶液以包括预期的样品浓度范围。苯胺及其衍生物如同很多半挥发性有机物一样均不太稳定，因此对其响应必须严密监测。

5 仪器

- 5.1 气相色谱仪，配有氮磷检测器。
- 5.2 推荐用的色谱柱。
- 5.3 样品瓶，适当大小，玻璃制，配备聚四氟乙烯（PTFE）螺纹盖或压盖。
- 5.4 分析天平，感量 0.0001 g。
- 5.5 玻璃器皿，参考 GB5085.3 附录 U、V、W。

6 样品的采集、保存和预处理

- 6.1 液体基质应保存在有螺纹的 Teflon 的盖子的 1 升琥珀色玻璃瓶，向样品中加入 0.75ml 10%的 NaHSO_4 ，冷却至 4℃ 保存。
- 6.2 样品采集后必须被冷冻或冷藏于 4℃，直至进行提取。对于含氯样品，立即在其中加入硫代硫酸钠，样品中每 ppm/L 的游离氯应加入 35mg。取样后立即用氢氧化钠或硫酸将样品 pH 调整至 6 至 8。

7 分析步骤

7.1 提取和纯化

- 7.1.1 一般而言，依据 GB5086.3 附录 U，以二氯甲烷为溶剂，在 $\text{pH} > 11$ 时进行提取。固体样品依据 GB5086.3 附录 V 以二氯甲烷/丙酮（1：1）作为提取溶剂。
- 7.1.2 必要时，样品可以采用 GB5086.3 附录 W 进行纯化。
- 7.1.3 在进行气相色谱氮磷检测器分析之前，提取溶剂必须更换为甲苯，可以在用氮气流最后浓缩样品之前在样品瓶中加入 3-4ml 甲苯。

7.2 色谱条件（推荐）

7.2.1 色谱柱 1：SE-54 熔融石英柱 30m×0.25mm；

载气：氦气；

载气流速：室温下 28.5cm/s；

升温程序：起始温度为 80℃，保持 4min，以 4℃/min 升温至 230℃保持 4min。

7.2.2 色谱柱 2：E-30 熔融石英柱 30m×0.25mm；

载气：氦气；

载气流速：室温下 30cm/s；

升温程序：始温度为 80℃，保持 4 min，4℃/min 升温至 230℃，230℃保持 4 min。

色谱条件应当优化至能得到附录 A 所示同等分离效果。

7.3 校正

制备校正标准液。可采用内标或外标校正过程。苯胺及许多苯胺衍生物常会引起不稳定的响应，因此需要经常进行色谱柱维护和重校准。

7.4 样品气相色谱分析

7.4.1 推荐 1 μ l 自动进样。如果分析者要求定量精度相对标准偏差 < 10%，则可以采用不多于 2 μ l 手动进样。若溶剂量保持在最低值，则应采用溶剂冲洗技术。如果采用内标校准方法，在进样前于每 ml 样品提取液中加入 10 μ l 内标。

7.4.2 当样品提取液中某一个峰超出了其常规的保留时间窗口时需要采用假设性鉴定。

7.4.3 记录进样体积精确至 0.05 μ l 及其相应峰的大小，以峰高或峰面积计。使用内标或外标校正过程，确定样品色谱图中每一与校正所使用的化合物相应的组分峰的归属和数量。

7.4.4 如果响应超出了系统的线性范围，将提取液稀释并再次分析。推荐使用峰高测量优于峰面积积分，因为面积积分时峰重叠会引起误差。

7.4.5 如果存在部分重叠峰或共流出峰，更换色谱柱或采用 GC/MS 技术（GB5086.3 附录 K）。影响样品定性和/或定量的干扰物应使用上面所述纯化技术予以除去。

7.4.6 如果峰响应低于基线噪音的 2.5 倍，则定量结果的有效性是可疑的。分析者需要和样品来源进行协商以确定是否对样品进一步浓缩。

7.5 GC/MS 确认

7.5.1 本方法应当合理选择 GC/MS 技术作为定性鉴定的辅助。依据 GB5086.3 附录 K 中所列的 GC/MS 工作条件。确保用作 GC/MS 分析的提取液中，被分析物的浓度足够大以对其进行确认。

7.5.2 有条件时，可采用化学电离质谱进行辅助定性鉴定过程。

7.5.3 为确认鉴定一种化合物，其由样品提取液测得的修正背景后的质谱图必须与在相同的色谱工作条件下测得的标准储备液或校正标准液的质谱图相一致。至少 25ng 样品应当进入到 GC/MS 系统中。定性确认必须遵照 GB5086.3 附录 K 所列的鉴定标准。

7.5.4 如果 MS 不能提供满意的结果，在重新测定之前可采用一些另外的措施。这些措施包括更换气相色谱柱，或进一步的样品纯化。

表 1 保留时间和方法检测限

被测物	保留时间 (min)		方法检测限 ^a ($\mu\text{g/L}$)
	色谱柱1	色谱柱2	
苯胺 (Aniline)	7.5	6.3	2.3
2-氯苯胺 (2-Chloroaniline)	12.1	7.1	1.4
3-氯苯胺 (3-Chloroaniline)	14.6	9.0	1.8
4-氯苯胺 (4-Chloroaniline)	14.7	9.1	0.66
4-氯苯胺 (4-Chloroaniline)	18.0	12.1	4.6
2-硝基苯胺 (2-Nitroaniline)	21.9	15.6	1.0
2,4,6-三氯苯胺 (2,4,6-Trichloroaniline)	21.9	16.3	5.8
3,4-二氯苯胺 (3,4-Dichloroaniline)	22.7	16.6	3.2
3-硝基苯胺 (3-Nitroaniline)	24.5	18.0	3.3
2,4,5-三氯苯胺 (2,4,5-Trichloroaniline)	26.3	20.4	3.0
4-硝基苯胺 (4-Nitroaniline)	28.3	21.7	11.0
4-氯-2-硝基苯胺 (4-Chloro-2-nitroaniline)	28.3	22.0	2.7
2-氯-4-硝基苯胺 (2-Chloro-4-nitroaniline)	31.2	24.8	3.2
2,6-二氯-4-硝基苯胺 (2,6-Dichloro-4-nitroaniline)	31.9	26.0	2.9
6-氯-2-溴-4-硝基苯胺 (2-Bromo-6-chloro-4-nitroaniline)	34.8	28.8	3.4
2-氯-4,6-二硝基苯胺 (2-Chloro-4,6-dinitroaniline)	37.1	30.1	3.6
2,6-二溴-4-硝基苯胺 (2,6-Dibromo-4-nitroaniline)	37.6	31.6	3.8
2,4-二硝基苯胺 (2,4-Dinitroaniline)	38.4	31.6	8.9
2-溴-4,6-二硝基苯胺 (2-Bromo-4,6-dinitroaniline)	39.8	33.4	3.7

a MDL 值为基于对无有机污染的水重复七次测定的结果。

表 2 对不同基体的定量极限评估值 (EQL)^a

基体	因数 ^b
地下水	10
超声提取、凝胶渗透色谱 (GPC) 纯化的低倍浓缩土壤	670
超声提取的高倍浓缩土壤和淤泥	10,000
非水溶性废弃物	100,000

a 样品的EQL值很大取决于基体。此处列出的EQL值仅作为指导参考，并非始终能达到。

b $EQL = [\text{对水样的检测限 (见附录 A)}] \times [\text{因数 (见附录 C)}]$ 。对于非水样品，该因数基于湿重基础。

附录L 固体废物 草甘膦的测定 高效液相色谱-柱后衍生荧光法

1 范围

本方法适用于固体废物中的草甘膦的高效液相色谱-柱后衍生荧光法测定。

本方法在试剂水、地下水和脱氯处理过的自来水中的检出限分别为 6, 8.99, 5.99 $\mu\text{g/L}$ 。

2 原理

水样过滤后,用阳离子交换柱进行 HPLC 等度分析。在 65 $^{\circ}\text{C}$ 下,被测物用次氯酸钙氧化,其产物氨基乙酸(glycine)用含有 2-巯基乙醇的邻苯二甲醛在 38 $^{\circ}\text{C}$ 进行反应,得到有荧光相应的物质。荧光检测的激发波长为 340 nm,发射波长为 >455 nm。

3 试剂和材料

3.1 HPLC 流动相

3.1.2 试剂水,高纯水

3.1.3 取 0.005 M KHPO_4 (0.68 gm)溶于 960ml 试剂水中,加入 40ml HPLC 级甲醇,用浓磷酸将 pH 调至 1.9。混匀后用 0.22 μm 过滤膜过滤并脱气。

3.2 柱后衍生溶液

3.2.1 次氯酸钙溶液,取 1.36g KHPO_4 , 11.6g NaCl 和 0.4g NaOH 溶于 500ml 去离子水中。加入将 15mg $\text{Ca}(\text{ClO})_2$ 溶于 50ml 去离子水的溶液。将溶液用去离子水稀释至 1000ml。用 0.22 μm 膜过滤备用。建议该溶液每天新鲜配制。

3.2.2 邻苯二甲醛(OPA)反应液

3.2.2.1 将 10ml 2-巯基乙醇和 10ml 乙腈以 1: 1 比例混合。密封储存在通风橱中。

3.2.2.2 硼酸钠(0.025mol/L),将 19.1g 硼酸钠($\text{Na}_2\text{B}_4\text{O}_7 \cdot 10 \text{H}_2\text{O}$)溶于 1.0L 试剂水中。如果在使用前一天配制,硼酸钠在室温下会完全溶解。

3.2.2.3 OPA 反应液,将 100 \pm 10mg 邻苯二甲醛(OPA)(熔点: 55-58 $^{\circ}\text{C}$)溶于 10ml 甲醇中。加入 1.0L 0.025mol/L 硼酸钠溶液。混匀,用 0.45 μm 膜过滤后,脱气。加入 10 μl 2-巯基乙醇溶液并混匀。除非能够隔绝氧气保存,否则此溶液应该每天新鲜配制。溶液在空气中低温(4 $^{\circ}\text{C}$)保存两周没有明显增加的荧光本底噪音;如果在氮气保护条件下可长期保存。亦可以买到商品化的荧光醛。

3.3 样品保护试剂: 硫代硫酸钠,颗粒,分析纯。

3.4 标准储备液, 1.00 $\mu\text{g/ml}$, 准确称取 0.1000g 纯草甘膦,溶于 1000ml 去离子水中。

4 仪器和设备

- 4.1 高效液相色谱仪，具有荧光检测器，200 μ l 定量环。
- 4.2 色谱柱，250 \times 4 mm, 钾型阳离子交换柱，在 pH = 1.9, 65 $^{\circ}$ C 下填装。
- 4.3 保护柱，C18 填料，或者与色谱柱填料相近的保护柱。
- 4.4 柱温箱。
- 4.5 柱后反应装置，包括两个柱后衍生泵，一个三通，两个 1.0ml 特富龙材质延迟管线（控温在 38 $^{\circ}$ C）。

5 分析步骤

5.1 样品净化，HPLC 方法直接用水溶液进样，样品净化步骤仅涉及过滤。自来水、地下水和市政污水用过滤方法处理亦未发现明显的干扰。如果特殊情况下需要其它的净化步骤，需要符合本方法指定的回收率要求。

5.2 分析条件

5.2.1 HPLC 分析

色谱柱：250 \times 4 mm, 阳离子交换柱，柱温：65 $^{\circ}$ C；

流动相：0.005 M KHPO₄-水-甲醇(24: 1), pH = 1.9；

流速：0.5ml/min；

进样体积：200 μ l；

检测：激发波长：340nm，发射波长：455nm。

5.2.2 柱后衍生条件

次氯酸钙溶液流速：0.5ml/min；

OPA 溶液流速：0.5ml/min；

反应温度：38 $^{\circ}$ C。

6 结果计算

样品中草甘膦的浓度 (μ g/L) 以下式计算：

$$\text{浓度} = A/RF$$

式中：A——样品中草甘膦的峰面积；RF——从校正数据得到的相应因子。

附录M 固体废物 苯基脲类化合物的测定 固相提取-高效液相色谱紫外分析法

1 范围

本方法适用于固体废物中苯基脲类农药包括除虫脲(Diflubenzuron)、敌草隆(Diuron)、氟草隆(Fluometuron)、利谷隆(Linuron)、敌稗(Propanil)、环草隆(Siduron)、丁噻隆(Tebuthiuron)和赛苯隆(Thidiazuron)的固相提取-高效液相色谱紫外分析法测定。

2 原理

500ml 水样用 C18 固相提取小柱提取, 用甲醇洗脱, 最后提取液浓缩至 1ml。样品用 C18 色谱柱在配有紫外检测器的 HPLC 系统上进行分离检测。

3 试剂和材料

3.1 试剂水, 纯水, 其中不含任何超过检出限的目标待测物, 或超过检出限之三分之一的干扰物质。

3.2 乙腈, HPLC 级。

3.3 甲醇, HPLC 级。

3.4 丙酮, HPLC 级。

3.5 25mM 磷酸缓冲液, 用于 HPLC 流动相。取 0.5M 磷酸钾储备液(3.5.1)和 0.5M 磷酸储备液(3.5.2)各 100ml, 与试剂水稀释至 4L。溶液 pH 应该约为 2.4。该值应该用 pH 计测量。用 0.45 μ m 尼龙膜过滤备用。

3.5.1 磷酸钾储备液(0.5 M), 称取 68 g KH_2PO_4 , 用 1L 试剂水溶解。

3.5.2 磷酸储备液(0.5M), 取 34.0 ml 磷酸(85%, HPLC 级), 用试剂水稀释至 1L。

3.6 样品保护试剂, 硫酸铜, $\text{CuSO}_4 \cdot 5\text{H}_2\text{O}$, 分析纯, 用于杀菌剂, 防止微生物将被测物降解。

3.7 标准样品溶液

3.7.1 待测物储备标准溶液, 除了赛苯隆(Thidiazuron)和除虫脲(Diflubenzuron)外, 其它化合物用甲醇溶解。赛苯隆(Thidiazuron)和除虫脲(Diflubenzuron)在甲醇中溶解度有限, 用丙酮溶解。只要进样体积如方法指定尽可能小, 丙酮就不干扰分析。储备液在 -10°C 以下可储存 6 个月。

3.7.1.1 准确称取 25-35mg (精确到 0.1mg) 可在甲醇中溶解的待测化合物, 放入 5ml 容量瓶, 用甲醇稀释至刻度。

3.7.1.2 赛苯隆(Thidiazuron)和除虫脲(Diflubenzuron)应该溶于丙酮中。准确称取纯物质(精确到 0.1mg) 10-12mg, 置于 10ml 容量瓶中。塞苯隆难以溶解, 但 10mg 纯物质应该溶于 10ml 丙酮中。超声可有助于溶解。

3.7.2 分析用标准样品(浓度, 200 μ g/ml 和 10 μ g/ml), 由储备标准溶液稀释而来。先用适量甲醇将储备

标准溶液稀释至 200 $\mu\text{g/ml}$ 溶液。如需 10 $\mu\text{g/ml}$ 浓度的标准溶液，可用 200 $\mu\text{g/ml}$ 的标准溶液进行进一步的稀释而得。上述标准溶液可以用于校正标样，并可以在 -10 $^{\circ}\text{C}$ 下稳定存放三个月。

3.8 固相提取用材料

3.8.1 固相提取小柱，6ml 装有 500mg（40 μm 直径）硅胶基质 C18 填料的小柱。

3.8.2 真空提取装置，带流速/真空控制功能。使用导入针或阀避免交叉污染。

3.8.3 离心管，15ml，或其它适于容纳小柱提取洗脱液的容器。

3.8.4 提取液浓缩系统 1，可以使 15ml 试管在 40 $^{\circ}\text{C}$ 水浴下加热，并同时用氮气吹扫到一定体积。

4 仪器

4.1 高效液相色谱仪，配紫外检测器或光电二极管阵列检测器。

4.2 首选色谱柱，4.6 \times 150 mm，3.5 μm dp C18 色谱柱。

4.3 确认色谱柱，4.6 \times 150mm，5 μm 氰基柱，必须与首选色谱柱具有不同的选择性，具有不同的洗脱次序。

5 分析步骤

5.1 固相提取步骤

5.1.1 小柱活化

小柱一旦被活化，则需在上样完成前一直保持浸润状态，不能干涸。否则降低回收率。用 5ml 甲醇浸润小柱填料约 30 秒（暂时停止真空），使之活化。期间不能让甲醇液面低于填料上部。用甲醇活化后，用两份 5ml 试剂水平衡小柱。小心控制真空使填料保持浸润状态。在上样之前，在小柱上再加入约 5ml 试剂水。

5.1.2 上样

打开真空，以 20ml/min（minus9-10i，Hg）的流速让样品溶液通过小柱。注意：在所有样品通过小柱前，小柱不能干涸。样品全部通过小柱后，抽真空（minus10-15，Hg）约 15 分钟，放掉真空。

5.1.3 小柱洗脱

在小柱中加入 3ml 甲醇，使小柱让甲醇充分浸润。放掉真空，允许小柱填料让甲醇浸润 30 秒。打开真空，以低真空度（minus2-4，Hg）将样品用甲醇从小柱中洗脱出来，洗脱溶液应成滴流出至收集管。用 2ml 甲醇再重复上述操作。第三次用 1ml 甲醇洗脱。

5.1.4 洗脱液浓缩

用 40 $^{\circ}\text{C}$ 以上的水浴在氮气流的吹扫下，将洗脱液浓缩至 0.5ml。转移至 1ml 容量瓶。用少量甲醇洗涤收集管。

5.2 液相色谱分析

5.2.1 首选分析柱：C18, 4.6 \times 150 mm，3.5 μm C18 色谱柱。

条件:

溶剂 A: 25 mM 磷酸缓冲液; 溶剂 B: 乙腈。梯度变化 (见下表):

时间	B%	流速
0	40	1.5
9.5	40	1.5
10.0	50	1.5
14	60	1.5
15.0	40	1.5

检测波长: 245 nm。下次进样前平衡 15 分钟。

5.2.2 确认色谱柱: 4.6 × 150 mm, 5 μm 氰基固定相色谱柱。

条件: 溶剂 A: 25 mM 磷酸缓冲液; 溶剂 B: 乙腈。梯度变化(见下表):

时间	B%	流速
0	20	1.5
11	20	1.5
12	40	1.5
16	40	1.5
16.01	40	2.0
20	40	2.0
20.1	20	2.0

平衡时间: 15 分钟。检测波长: 240 nm。

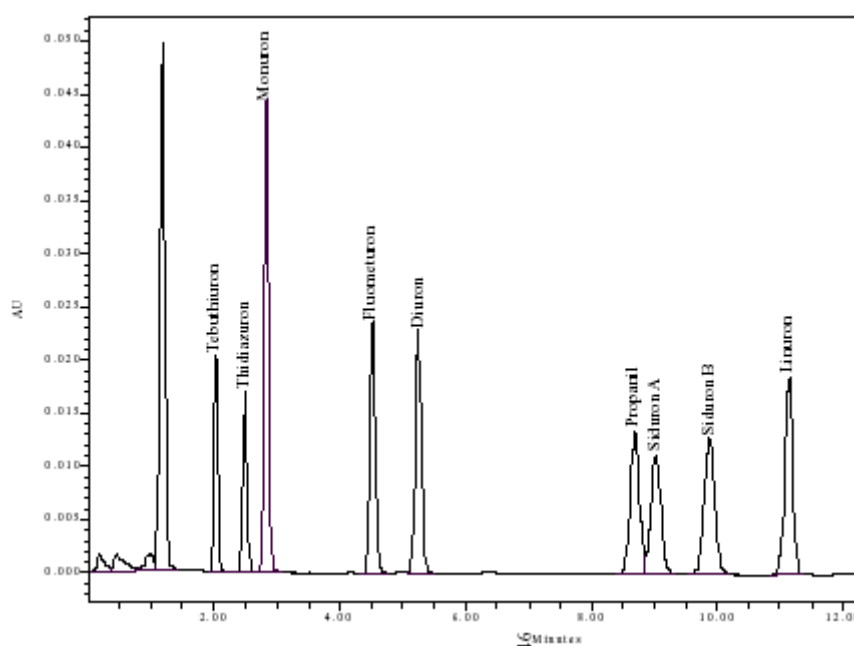


图 1: C18 色谱柱: 分离结果

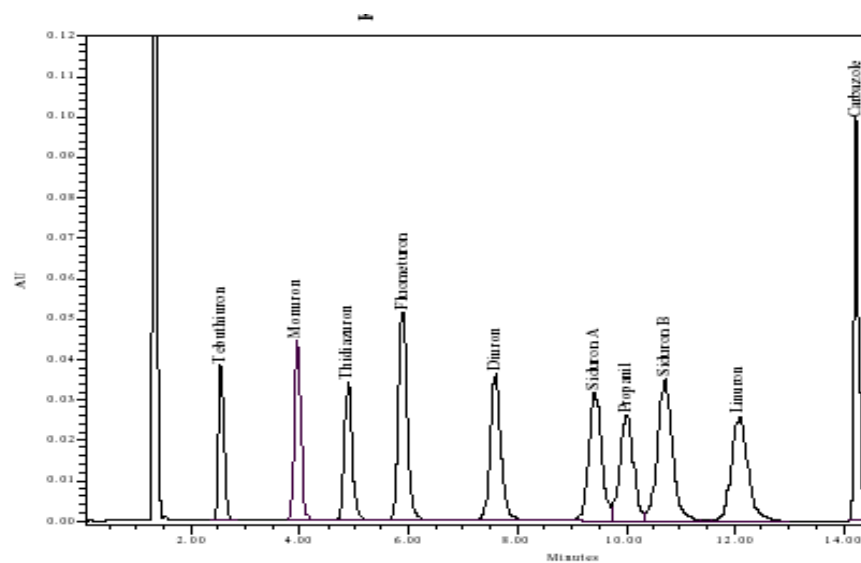


图 2：确认柱-氰基柱：分离结果

附录N 固体废物 氯代除草剂的测定 甲基化或五氟苄基衍生气相色谱法

1 范围

本方法规定了水体、土壤或废物中的氯代除草剂和相关化合物含量的甲基化或五氟苄基衍生气相色谱的测定方法。本方法特别适用于测定下列化合物：2,4-滴、2,4-滴丁酸、2,4,5-滴丙酸、2,4,5-涕、茅草枯、麦草畏、1,3-二氯丙烯、地乐酚、2-甲-4-氯、2-(4-氯苯氧基-2-甲基)丙酸、4-硝基苯酚、五氯酚钠。

表1列出了水体和土壤中每一种化合物检出限的估计值。因干扰物和样品状态的差异，测定具体水样时的检出限会与表中所列有所不同。

本方法也可用于测定下列化合物：三氟羧草醚、灭草松、草灭平、DCPA二元酸、3,5-二氯代苯甲酸、5-羟基麦草畏、氨基吡啶酸。

2 引用标准

下列文件中的条款通过在本方法中被引用而成为本方法的条款，与本方法同效。凡是不注明日期的引用文件，其最新版本适用于本方法。

GB 6682 分析实验室用水规格和实验方法

3 原理

水样用乙醚进行萃取，用重氮甲烷或五氟苄溴进行酯化。土壤和废弃物试样用重氮甲烷或五氟苄溴萃取并酯化。衍生化后的产物用带有电子捕获监测器的气相色谱仪（GC/ECD）测定。所得结果应以酸的形式给出。

4 试剂和材料

- 4.1 除有说明外，本方法中所用的水为 GB6682 规定的一级水。
- 4.2 氢氧化钠溶液，把 4g 氢氧化钠溶于水，稀释至 1.0 L。
- 4.3 氢氧化钾溶液（37%，w/v），把 37g 的氢氧化钾溶于水，稀释至 100ml。
- 4.4 磷酸缓冲溶液（0.1M，pH=2.5），把 12g 的 NaH_2PO_4 溶于水，稀释至 1.0L。加磷酸把 pH 值调节到 2.5。
- 4.5 二甲基亚硝基苯磺酰胺，高纯。
- 4.6 硅酸，过 100 目筛，130℃下储存。
- 4.7 碳酸钾，分析纯。
- 4.8 2,3,4,5,6-五氟苄溴（PFBBR， $\text{C}_6\text{F}_5\text{CH}_2\text{Br}$ ），纯度足够高或等同类产品。

4.9 无水经过酸化的硫酸钠颗粒

置于浅盘，加热至 400℃ 下纯化 4 小时，或者用二氯甲烷预先洗涤。必须做一个空白样，以确保硫酸钠中无杂物干扰。酸化时，先用乙醚把 100g 硫酸钠调成糊状，加入 0.1ml 浓硫酸搅拌均匀。真空除去乙醚。把 1g 所得固体与 5ml 水混合，测定 pH 值。要求 pH 值必须低于 4，在 130℃ 下储存。

4.10 二氯甲烷，色谱纯。

4.11 丙酮，色谱纯。

4.12 甲醇，色谱纯。

4.13 甲苯，色谱纯。

4.14 乙醚，色谱纯，除去过氧化物，可用试纸检测是否除尽。

4.15 异辛醇，色谱纯。

4.16 正己烷，色谱纯。

4.17 卡必醇（乙二醇单乙醚），色谱纯，制无醇重氮甲烷备选。

4.18 储备标准溶液

可用纯标准物质配制或直接购买市售溶液。准确称取 0.010g 纯酸，来配置储备标准溶液。用纯度足够高的丙酮溶解样品，稀释定容至 10ml 的容量瓶中。由纯甲酯制得的储备液，用体积比为 10% 的丙酮和异辛醇来溶解。把储备液转移至聚四氟乙烯封口的瓶子里面。4℃ 下避光保存。储备标液要经常检查，看是否发生降解或蒸发，尤其是要拿它们配置校准用的标准物前。取代酸的储备标液保存一年后必须更换，若与标准对照后发现问题，更换时间要适当缩短。自由酸降解得会更快，应该 2 个月或在更短的时间内更换成新溶液。

4.19 内标溶液

若选用此法，需要选与目标化合物分析行为相似的内标，而且必须保证内标物不会带来基底干扰。

4.19.1 4,4'-二溴辛氟联苯（DBOB）是很好的内标物。若 DBOB 有干扰，用 1,4-二氯苯也是很好的选择。

4.19.2 准确称取 0.0025g 纯 DBOB 配置内标溶液，丙酮溶解后定容至 10ml 容量瓶。之后转移到聚四氟乙烯封口试剂瓶，室温下保存。往 10ml 样品提取物中加 10 μ l 内标溶液，内标的终态浓度为 0.25 μ g/L。当内标响应比改变 20% 时，需更换溶液。

4.20 校准标准物

对应于每个感兴趣的参数，通过用乙醚或正己烷稀释储备标准溶液来配置至少五个不同浓度的溶液。其中有一个浓度应该接近（但要高于）方法检出限。其余标准溶液应该对应于实际中预期的浓度范围，或者应该限定气相色谱的工作范围。校准溶液在配置好的 6 周后必须更换，或者若发现问题要及时更换。

4.20.1 参照 7.5 开始的步骤，在 10ml 的 K-D 浓缩管中，把自由酸校准用标准溶液衍生化。

4.20.2 往每一个衍生化校准标准中，加入已知定量的一种或多种内标，稀释至适当体积。

4.21 调节 pH 溶液

4.21.1 氢氧化钠，6g/L。

4.21.2 硫酸，12 g/L。

5 仪器、装置

5.1 气相色谱仪，配有电子捕获检测器。

5.2 Kuderna-Danish (K-D) 装置

5.2.1 浓缩管，10 ml，带刻度。具玻璃塞以防止在短时间放置时样品挥发。

5.2.2 蒸发瓶，500 ml。使用弹簧或者夹子与蒸发器连接。

5.2.3 斯奈德管，三球，大量。

5.2.4 斯奈德管，二球，微量（可选）。

5.2.5 弹簧夹。

5.2.6 溶剂蒸气回收系统。

5.3 重氮甲烷发生器

5.3.1 二甲基亚硝基苯磺酰胺发生器：推荐使用重氮甲烷发生装置。

5.3.2 作为替代品，连接两根 20mm×150mm 的试管，两根氯丁(二烯)橡胶塞和氮气源。用带孔氯丁(二烯)橡胶塞来连玻璃管。管的出口通向相同萃取物中鼓入重氮甲烷。这种发生器的装置图参见图 1。

5.4 大口杯，厚壁，400ml。

5.5 漏斗，直径 75mm。

5.6 分液漏斗，500ml，聚四氟乙烯 (PTFE) 塞子。

5.7 离心瓶，500ml。

5.8 锥形瓶，250ml 和 500ml，磨口玻璃塞。

5.9 一次性 Pasteur 吸量管，140mm×5mm 内径。

5.10 玻璃管瓶，10ml，聚四氟乙烯带螺纹盖。

5.11 容量瓶，10 ml 到 1000 ml。

5.12 滤纸，直径 15cm。

5.13 玻璃丝，Pyrex®，酸洗过的。

5.14 沸石，用二氯甲烷作为溶剂萃取，约 10/40 网孔（碳化硅，或者同类产品）。

5.15 带盖水浴锅加热，可控温 ($\pm 2^{\circ}\text{C}$)。

5.16 分析天平，可精确至 0.0001g。

5.17 离心机。

5.18 超声萃取系统

配备钛尖的角形装置，或者具有类似功能的装置。功率至少要在 300W，可脉冲调制。推荐使用有降噪设备的装置。按照使用说明来进行萃取，多数试样用 3/4"角。

5.19 声纳，推荐使用有降噪设备的装置。

5.20 广泛 pH 试纸。

5.21 硅胶净化柱。

5.22 微量移液器，10 μ l。

5.23 搅拌器。

5.24 玻璃柱，400mm \times 20mm ID Pyrex®色谱柱，底部衬有 Pyrex®玻璃棉，配有聚四氟乙烯塞子。

6 样品的采集、保存和预处理

6.1 固体基质：250ml 宽口玻璃瓶，有螺纹的 Teflon 盖子，冷却至 4 $^{\circ}$ C 保存。

液体基质：4 个 1 升的琥珀色玻璃瓶，有螺纹的 Teflon 的盖子，在样品中加入 0.75ml 10%的 NaHSO₄，冷却至 4 $^{\circ}$ C 保存。

6.2 提取物必须保存于 4 $^{\circ}$ C，并于提取 40 天内进行分析。

7 分析步骤

7.1 高浓废弃物试样的提取与消解

7.1.1 对有机氯杀虫剂或者多氯联苯类须使用 GC-ECD 检测的物质，用正己烷稀释；对半挥发的碱性/中性和酸性的污染物使用二氯甲烷稀释。以下例外：用乙醚作为稀释剂；使用酸化无水硫酸钠和酸化玻璃棉；往试样中加标拟似标准品。

7.1.2 若分析试样中的除草剂酯和酸，则提取物必须经过消解。移取 1ml 样品（更少的体积或者加溶剂稀释，这要视除草剂浓度而定）到 250ml 的带磨口塞的锥形瓶中。若只分析除草剂的酸形式，进行 7.2.3 节的操作；若在二氯甲烷分析除草剂衍生物，参照 7.5 节。若用五氟苄溴衍生的话，乙醚体积要减少至 0.1-0.5ml，再用丙酮稀释到 4ml。

7.2 土壤、沉降物或其他固体样品中的提取与消解：一般包括超声提取和振摇提取两步。7.2.3 节的消解步骤对两种提取物都是适用的。

7.2.1 超声提取

7.2.1.1 往 400ml 烧杯中加入干重 30g 的混合固体样品。加盐酸，或者加 pH=2.5, 0.1M 的磷酸缓冲溶液 85ml 把试样的 pH 值调节到 2，然后用玻璃棒搅匀。加入拟似标准品。

7.2.1.2 具体到不同试样类型，要优化超声提取条件。有有效地在固体样品进行超声提取，试样在加入溶剂后必须能够自由流动。对于粘土型土壤，一般要按 1:1 的比例加入酸化了的无水硫酸钠，其他沙状非自由流动的土壤混合物需要处理成可自由流动的试样。

7.2.1.3 按 1:1 的比例往烧杯中加入 100ml 的二氯甲烷和丙酮。把输出控制到 10（满额），超声提取 3

分钟，然后改为 50% 的输出进行脉冲式提取。待固体沉降后，把有机物转入到 500ml 的离心管。

7.2.1.4 相同条件下，用 100ml 二氯甲烷对试样进行超声提取两次。

7.2.1.5 合并三份有机提取物，放到离心管中，离心 10 分钟使细小颗粒沉降掉。用滤纸（Whatman 1 号，或同类产品）过滤，滤液进入放有 7-10g 酸化硫酸钠的 500ml 的锥形瓶中。加入 10g 无水硫酸钠。时不时地剧烈振摇提取物和干燥剂，使其保证 2 小时的充分接触。需要强调的是，在酯化前要进行干提操作，参照 7.3.6 节的备注。

7.2.1.6 把锥形瓶中的提取物定量转移到 10ml 的 K-D 浓缩器中。加入沸石，连上 Snyder 柱。水浴加热把提取物蒸至 5ml。移取火源，冷却。

7.2.1.7 若无需消解或进一步纯化，且试样是干态的，则参照 6.4.4 节来处理。否则，根据 7.2.3 节来消解，参照 7.2.4 来纯化。

7.2.2 振摇提取

7.2.2.1 往 500ml 锥形瓶中加入干重为 50g 混匀的潮湿的土壤样品。用浓盐酸把 pH 值调节到 2，偶尔振摇监测酸度 15 分钟。若必要，加盐酸调节 pH 值维持在 2。用拟似标准品给试样加标。

7.2.2.2 锥形瓶中加入 20ml 丙酮，手摇 20 分钟。再加入 80ml 乙醚，振摇 20 分钟。倾出萃取物，测定回收溶剂的体积。

7.2.2.3 依次用 20ml 丙酮和 80ml 乙醚萃取试样两次。每次加溶剂后，要手摇 10 分钟，然后倾出丙酮乙醚萃取物。

7.2.2.4 第三次萃取后，回收所得萃取物至少是所加溶剂体积的 75%。合并萃取物，转入盛有 250ml 水的 2L 分液漏斗中。若形成乳液，缓慢加入 5g 酸化无水硫酸钠，直到溶剂和水分开为止。若有必要，可以加入和试样等量的酸化硫酸钠。

7.2.2.5 检查萃取物的 pH 值。若其 pH 值低于 2，加浓盐酸调节。缓慢混匀分液漏斗内容物，约 1 分钟，然后静置分层。把水相收集在干净的烧杯中，萃取相（上层）转入 500ml 的磨口锥形瓶内。把水相再次转入分液漏斗，用 25ml 乙醚再次萃取。静置分层后，弃去水相。合并乙醚萃取物到 500ml 的 K-D 瓶内。

7.2.2.6 若无需消解或进一步纯化操作，且试样为干态，则参照 7.4.4 节。否则，参考 7.2.3 进行消解，或参看 7.2.4 进行纯化操作。

7.2.3 土壤、沉降物或者其他固体样品萃取物的消解。此步仅用于除草剂的酯形式，测定除草剂的酸形式。

7.2.3.1 往萃取物中加入 5ml，36% 的氢氧化钾水溶液和 30ml 水。往 K-D 瓶中加入沸石。水浴控温在 60-65℃ 下回流，直至消解完全（一般要 1-2 小时）。从水浴加热器上移去 K-D 瓶，冷却至室温。

备注：残留丙酮会导致羟醛缩合，给气相色谱带来干扰。

7.2.3.2 把消解后的水溶液转移到 500ml 的分液漏斗中，用 100ml 的二氯甲烷萃取三次。弃去二氯甲烷相。此时，除草剂的盐存在于碱性水溶液中。

7.2.3.3 用 4℃ 左右冷的硫酸（1:3）把溶液 pH 值调至 2 以下，先用 40ml 乙醚萃取一次，再用 20ml 醚萃取一次。合并萃取液，倒入预先已经洗好的干柱中，内含 7-10cm 的酸化无水硫酸钠。把不含水的萃取物收集于内含 10g 酸化无水硫酸钠的锥形瓶中（24/40 接口）。周期性地剧烈振摇萃取物和干燥剂，

确保它们能接触至少 2 小时。酯化前一定要把萃取物除水处理，参见 7.3.6 的备注。确保除水完毕后，把待分析物从锥形瓶内转移到 500ml 的带有 10ml 浓缩管的 K-D 瓶中。

7.2.3.4 参照 7.4 来进行萃取物浓缩操作。若需进一步纯化，则参照 7.2.4 节处理。

7.2.4 纯化未消解的除草剂，若需进一步纯化，参照此步操作。

7.2.4.1 参照 7.2.1.7，用二氯甲烷三次萃取除草剂（或者参照 7.2.3.4，用乙醚作为萃取用溶剂），用 15ml 碱性水溶液分离出来。碱性溶液配置方法，混合 15ml，37% 的氢氧化钾水溶液和 30ml 水。弃去二氯甲烷或乙醚相。此时，碱性的水相中含有除草剂的盐形式。

7.2.4.2 用 4℃ 左右冷的硫酸（1:3）把溶液 pH 值调至 2 以下，先用 40ml 乙醚萃取一次，再用 20ml 醚萃取一次。合并萃取液，倒入预先已经洗好的干柱中，内含 7-10cm 的酸化无水硫酸钠。把不含水的萃取物收集于内含 10g 酸化无水硫酸钠的锥形瓶中（24/40 接口）。周期性地剧烈振摇萃取物和干燥剂，确保它们能接触至少 2 小时。酯化前一定要把萃取物除水处理，参见 7.3.6 的备注。确保除水完毕后，把待分析物从锥形瓶内转移到 500ml 的带有 10ml 浓缩管的 K-D 瓶中。

7.2.4.3 参照 7.4 来进行萃取浓缩步骤。

7.3 制备水样

7.3.1 用刻度量筒移取 1L 试样到 2L 的分液漏斗中。用替代品对试样加标。

7.3.2 往试样中加入 250g 的 NaCl，封口，振摇溶解盐。

7.3.3 此步仅用于除草剂的酯形式，测定除草剂的酸形式。

7.3.3.1 往试样中加入 17ml，6N 的氢氧化钠溶液，封口，振摇。用 pH 试纸检查试样 pH 值。若试样的 pH 值低于 12，则通过加 6N 的氢氧化钠溶液来调节 pH 值。试样置于室温下，确保消解步骤完全（一般需要 1-2 小时），周期性地振摇分液漏斗和内容物。

7.3.3.2 往相同的瓶子里面加入 60ml 二氯甲烷，润洗瓶子和刻度量筒。把二氯甲烷转入分液漏斗，剧烈振摇 2 分钟来萃取试样，注意要周期性地放空来减小瓶内气压。静置分层至少 10 分钟，使有机相和水相分离。若两相之间出现乳浊界面超过溶剂层的 1/3 体积，分析人员必须采用机械技术使两相完全分离。采取的最佳技术视样品而定，但可能包括搅拌、用玻璃棉过滤、离心或者其他物理方法。除去二氯甲烷相。

7.3.3.3 往分液漏斗中再次加入 60ml 的二氯甲烷，重复萃取操作，弃去二氯甲烷层。再重复操作一遍。

7.3.4 往试样（或消解后的试样）中加入 17ml，12g/L，4℃ 的冷硫酸，封口，振摇混合均匀。用 pH 试纸检查试样酸度。若试样 pH 值高于 2，用更多的酸把酸度调过来。

7.3.5 往试样中加入 120ml 乙醚，封口，剧烈振摇分液漏斗来萃取试样，并周期性地放空以减小瓶内气压。静置至少 10 分钟使漏斗内两相分离。若两相界面出现乳浊的体积超过溶剂层的 1/3，分析人员必须采用机械技术完成相分离操作。最佳的技术取决于具体的试样，但可能会用到搅拌、玻璃棉过滤、离心或者其他物理方法。把水相转移到 2L 的锥形瓶内，把乙醚相收集到内装 10g 酸化无水硫酸钠的磨口锥形瓶中。周期性地振摇萃取物和干燥剂。

7.3.6 把水相转回分液漏斗中，把 60ml 乙醚加入试样，再次重复萃取步骤，把萃取物合并到 500ml 的锥形瓶中。相同操作再用 60ml 乙醚重复萃取一遍。要使硫酸钠与萃取物保持接触在 2 小时左右，较为彻底地除去水分。

备注：干燥对于整个酯化是非常关键的。乙醚内残留的任何水分都会使除草剂的回收率下降。旋摇锥形瓶，检查是否有自由移动的晶体存在，是能够看出硫酸钠是否足量的。若硫酸钠固化结饼，需要补加数克，并再次旋摇检验是否足量。至少要干燥 2 小时，萃取物可以与硫酸钠放置在一起过夜。

7.3.7 把干燥过的萃取物倒入塞有酸洗过的玻璃棉的漏斗里面，收集 K-D 浓缩装置中的萃取物。转移过程中，用玻璃棒轻轻压碎结饼的硫酸钠。用 20-30ml 乙醚润洗锥形瓶和漏斗完成定量转移。参见 7.4 节，进行萃取浓缩。

7.4 萃取浓缩

7.4.1 往浓缩管中加一到两颗干净的沸石，连到三球的 Snyder 微柱上。在柱的顶端加入 0.5ml 的乙醚进行预湿处理。把溶剂蒸气回收玻璃装置（含冷凝器和收集器）连到 K-D 装置的 Snyder 柱上（按厂方提供的使用说明操作）。热水浴中（高于溶剂沸点 15-20℃ 以上）放置好 K-D 装置，以便浓缩管能够部分浸入热水中，且整个瓶子的底部圆形部分都在热水浴中。根据需要调节装置的垂直高度和水温，在 10-20 分钟内完成浓缩操作。柱内的蒸馏球会以一定速率活跃起来，但是不会发生溢出现象。当装置内液体体积达到 1ml 时，从水浴上移去 K-D 装置，至少淋洗冷却 10 分钟。

7.4.2 移去 Snyder 柱，用 1-2ml 乙醚洗净瓶子和接头。萃取物可以通过 Snyder 微柱法（参照 7.4.3 节）或氮气吹下技术（参见 7.4.4 节）来进行进一步浓缩。

7.4.3 Snyder 微柱技术

往浓缩管中加一到两颗干净的沸石，连到双球的 Snyder 微柱上。在柱的顶端加入 0.5ml 的乙醚进行预湿处理。热水浴中放置好 K-D 装置，以便浓缩管能够部分浸入热水中。根据需要调节装置的垂直高度和水温，在 5-10 分钟内完成浓缩操作。柱内的蒸馏球会以一定速率活跃起来，但是不会发生溢出现象。当装置内液体体积达到 0.5ml 时，从水浴上移去 K-D 装置，至少淋洗冷却 10 分钟。移去 Snyder 柱，用 0.2ml 乙醚洗净瓶子和接头，加到浓缩管上。继续步骤。

7.4.4 氮气吹

7.4.4.1 把浓缩管置于 35℃ 左右的温水浴，缓缓通入干燥氮气（经过活性炭柱过滤）使得溶剂体积降下来。

备注：在活性炭柱和试样之间连接处不要用塑料管。

7.4.4.2 操作中管内壁必须用乙醚润洗多次。蒸发过程中，管内溶剂水平必须低于外围的水浴水平，这样可以防止水浓缩进入样品。一般情况下，萃取物不允许成为无水状态。继续 7.4.5 节的操作。

7.4.5 用 1ml 异辛醇和 0.5ml 甲醇稀释萃取物。用乙醚稀至 4ml 的终态体积。此时样品可以用二氯甲烷处理进行甲基化操作了。若用五氟苄溴进行衍生化，则用丙酮稀至 4ml。

7.5 酯化：参见 7.5.1，进行重氮甲烷衍生化。参见 7.5.2，进行五氟苄溴衍生化。

7.5.1 重氮甲烷衍生化：可以用两种方法包括鼓泡法和二甲基亚硝基苯磺酰胺法，参见 7.5.1.2。

注意：二甲基亚硝基苯磺酰胺是致癌物，一定条件下可能会爆炸。

鼓泡法适用于小批量（10-15）的酯化操作。此法对低浓度除草剂溶液（比如水溶液）效果甚好，而且要比二甲基亚硝基苯磺酰胺法更为安全易行。后者适用于大批量酯化处理，尤其是对土壤或试样中的高浓度除草剂处理起来更为有效，比如在土壤中萃取出的黄色试样就很难用鼓泡法来达到目的了。下述的重氮甲烷衍生化步骤会涉及本谈话到的氯代除草剂的有效反应，为避免发生危险，只能有经验丰富的分析人员完成。

注意：使用如下防护措施：使用安全罩；使用机械式移液器；加热时不要超过 90℃，否则容易发生爆炸；避免摩擦表面，玻璃磨口接头，棘齿轴承和玻璃搅拌棒，否则容易发生爆炸；存放时，远离碱金属，否则容易发生爆炸；二氯甲烷容易遇到铜粉、氯化钙和沸石等固体材料时，会快速分解掉。

7.5.1.1 鼓泡法：搭起二氯甲烷鼓泡装置。

7.5.1.1.1 第一个试管中加入 5ml 乙醚，1ml 卡必醇，1.5ml 的 36% 的氢氧化钾，第二个试管内加入 0.1-0.2g 的二甲基亚硝基苯磺酰胺。立刻把出口试管放到盛有萃取试样的浓缩管中。用 10ml/min 的氮气流通过重氮甲烷进入萃取物，维持 10 分钟，知道二氯甲烷黄色稳定不变为止。二甲基亚硝基苯磺酰胺的用量要足够酯化三份试样萃取物。消耗掉最初投放的二甲基亚硝基苯磺酰胺之后，可能要另外加入 0.1-0.2g，来使重氮甲烷再生。溶液内有足够多的氢氧化钾，来完成全部酯化过程，大约需要 20 分钟左右。

7.5.1.1.2 移取浓缩管，用 Neoprene 或 PTFE 包封。加盖在室温下保存 20 分钟。

7.5.1.1.3 往浓缩管里加入 0.1-0.2g 硅酸，破坏未反应的重氮甲烷。静置至氮气流停止。用正己烷调节试样体积至 10ml。卸去浓缩管，转移 1ml 试样到 GC 小瓶，若不立即使用，则放在冰箱里保存。上气相色谱分析。

7.5.1.1.4 提取物应在 4℃ 下避光保存。研究表明，分析物可以稳定 28 天，但建议对于甲基化的提取物，宜立即分析，以免发生酯化或者其他反应。

7.5.1.2 二甲基亚硝基苯磺酰胺方法：参照制备重氮甲烷发生器的装置。

7.5.1.2.1 加入 2ml 重氮甲烷，不断搅拌下放置 10 分钟。重氮甲烷呈现并保持明显的黄色。

7.5.1.2.2 用乙醚清洗瓶内壁。在室温下挥发溶剂，使样品体积变为大约 2ml。或者可以加入 10mg 的硅酸除去多余重氮甲烷。

7.5.1.2.3 用正己烷把试样稀释至 10.0ml，用气相色谱分析。对于甲基化的提取物，建议立即分析，以免发生酯化或其他反应。

7.5.2 五氟苄溴衍生物

7.5.2.1 往丙酮中加入 30μl，10% 的 K₂CO₃ 和 200μl，3% 的五氟苄溴。用玻璃塞盖好试管，旋混。60℃ 下加热 3 小时。

7.5.2.2 缓通氮气流，蒸发溶液至 0.5ml。加入 2ml 正己烷，在室温下挥发至干态。

7.5.2.3 用 1:6 的甲苯和正己烷溶解干态残留，经柱子净化。

7.5.2.4 硅柱上加盖 0.5cm 厚的无水硫酸钠。用 5ml 正己烷预湿以下柱子，让溶剂流经顶部的吸附剂。用甲苯和正己烷的混合溶液（总量 2-3ml）反复洗涤，把反应残留物定量转移到柱子上。

7.5.2.5 用足量的甲苯和正己烷的混合溶液洗涤柱子，收集到 8ml 的流出液。弃去这部分，里面溶剂太多。

7.5.2.6 用 9:1 的甲苯和正己烷混合溶液洗涤柱子，收集到 8ml 的流出液，包含在 10ml 容量瓶中的五氟苄溴衍生物。用 10ml 正己烷稀释，上 GC/ECD 进行分析。

7.6 气相色谱条件（推荐使用）

7.6.1 色谱柱

7.6.1.1 窄内径柱

GB 5085.6—2007

色谱柱 1-1: DB-5(30m×0.25mm×0.25μm)或同类产品。

色谱柱 1-2 (GC/MS): DB-5(30m×0.32mm×1μm)或同类产品。

色谱柱 2: DB-608(30m×0.25mm×0.25μm)或同类产品。

确认柱: DB-1701(30m×0.25 mm×0.25μm)或同类产品。

7.6.1.2 宽内径柱

色谱柱 1: DB-608(30m×0.53mm×0.83μm)或同类产品。

确认柱: DB-1701(30 m×0.53mm×1.0μm)或同类产品。

7.6.2 窄内径柱子

程序升温: 60°C 到 300°C, 升温速率 4°C/min

氦气流速: 30cm/s;

进样体积: 2μl, 不分流, 45s 溶剂延迟;

进样口温度: 250°C;

检测器温度: 320°C。

7.6.3 宽内径柱子

程序升温: 150°C 初始柱温, 保持 0.5 分钟, 150°C 到 270°C, 升温速率 5°C/min;

氦气流速: 7ml/min;

进样体积: 1μl;

进样口温度: 250°C;

检测器温度: 320°C。

7.7 校准

附录A 给出了选择校准曲线最低点的原则。

7.8 气相色谱法分析样品

7.8.1 若用了内标, 在进样前往样品里面加 10μl 内标。

7.8.2 确定分析次序, 适当稀释, 建立一般保留时间窗口和定性标准, 包括分析次序中每组 10 个试样的浓度中点标准。

7.8.3 图 2 给出了甲基氯代苯氧除草剂的一张色谱图。表 2 和表 3 给出了酯化后目标化合物的保留时间, 分别对应于重氮甲烷衍生化和五氟苄溴衍生化。

7.8.4 记下进样体积和峰大小 (用峰高或者峰面积来计)。

7.8.5 用内标或者外标法测定样品色谱图中的每个峰的组分和含量, 旨在校准时寻找对应的化合物。

7.8.6 若用甲酯化合物 (不是用此法进行酯化的) 来作为校准标准物, 那么求算浓度时必须与除草剂的酸形式进行比较来对甲酯的分子量校正。

7.8.7 若因干扰无法对色谱峰进行检测和指认时，需要进一步纯化处理。在进行纯化前，分析人必须在整个操作中使用一系列标准物，以确保无试剂干扰发生。

7.9 气相色谱质谱联用（GC/MS）确认

7.9.1 GC/MS 能提供很好的定性支持。可参照 GB5085.3 附录 K 的 GC/MS 实验条件和分析步骤。

7.9.2 如果可以，化学电离源质谱能支持定性确认过程。

7.9.3 若用 MS 仍给不出令人满意的结果，则再次分析前必须考虑另外的辅助步骤。比如说换一下色谱柱或者进行更好的预处理。

表1 重氮甲烷衍生化对应的检出限估计值

化合物	水样	土壤	
	GC/ECD 检出限估计值 ($\mu\text{g/L}$)	GC/ECD 检出限估计值 ($\mu\text{g/kg}$)	GC/MS 检出限估计值 (ng)
三氟羧草醚 (Acifluorfen)	0.096	-	-
灭草松 (Bentazon)	0.2	-	-
草灭平 (Chloramben)	0.093	4.0	1.7
2,4-滴 (2,4-D)	0.2	0.11	1.25
茅草枯 (Dalapon)	1.3	0.12	0.5
2,4-滴丁酸 (2,4-DB)	0.8	-	-
DCPA 二元酸 (DCPA diacide)	0.02	-	-
麦草畏 (Dicamba)	0.081	-	-
3,5-二氯代苯甲酸 (3,5-Di- chlorobenzoic acid)	0.061	0.38	0.65
1,3-二氯丙烯 (Dichloroprop)	0.26	-	-
地乐酚 (Dinoseb)	0.19	-	-
5-羟基麦草畏 (5-Hydroxydicamba)	0.04	-	-
2-(4-氯苯氧基-2-甲基) 丙酸 (MCP)	0.09d	66	0.43
2-甲基-4-氯苯氧乙酸 (MCPA)	0.056d	43	0.3
4-硝基苯酚 (4-Nitrophenol)	0.13	0.34	0.44
五氯苯酚 (Pentachlorophenol)	0.076	0.16	1.3
氨基吡啶酸 (Picloram)	0.14	-	-
2,4,5-涕 (2,4,5-T)	0.08	-	-
2,4,5-滴丙酸 (2,4,5-TP)	0.075	0.28	4.5

a EDL为估计检出限，又名MDL，或者是S/N=5时萃取物中待分析物的出峰浓度。

b 进样5 μl ，以50g样品萃取浓缩至10ml的标样给出检出限。用窄内径柱，0.25 μm 膜，5%苯基或95%甲基硅烷。

c 分析物最小量对应于Finnigan INCOS FIT上的值为800作为甲基衍生物，由50g除草剂对应的自由酸形式得到谱图。

d 源自方法1658“城市工业废水中苯氧酸除草剂含量的测定”，城市工业废水中非常规除草剂测定方法，以及工程分析委员会USEPA水办的EPA-821-R-93-010-A。检出限估计值由电导检测器给出。

e 方法包括了DCPA一元酸和二元酸代谢物测定。其中二元酸代谢物用作校准。DCPA是二甲酯。

表2 氯代除草剂用甲基衍生化后对应的保留时间（分钟）

化合物	保留时间 (min)		容量因子(k)*	
	LC-18	LC-CN	LC-18	LC-CN
茅草枯 (Dalapon)	3.4	4.7	-	-
3,5-二氯代苯甲酸 (3,5-Dichlorobenzoic acid)	18.6	17.7	-	-
4-硝基苯酚 (4-Nitro-phenol)	18.6	20.5	-	-
二氯乙酸 (DCAA: 替代品)	22.0	14.9	-	-
麦草畏 (Dicamba)	22.1	22.6	4.39	4.39
1,3-二氯丙烯 (Dichloroprop)	25.0	25.6	5.15	5.46
2,4-滴 (2,4-D)	25.5	27.0	5.85	6.05
(DBOB: 内标)	27.5	27.6	-	-
五氯酚钠 (Pentachlorophenol)	28.3	27.0	-	-
草灭平 (Chloramben)	29.7	32.8	-	-
2,4,5-滴丙酸 (2,4,5-TP)	29.7	29.5	6.97	7.37
5-羟基麦草畏 (5-Hydroxydicamba)	30.0	30.7	-	-
2,4,5-涕 (2,4,5-T)	30.5	30.9	7.92	8.20
2,4-滴丁酸 (2,4-DB)	32.2	32.2	8.74	9.02
地乐酚 (Dinoseb)	32.4	34.1	-	-
灭草松 (Bentazon)	33.3	34.6	-	-
氨基吡啶酸 (Picloram)	34.4	37.5	-	-
DCPA二元酸 (DCPA二元酸 ^c)	35.8	37.8	-	-
三氟羧草醚 (Acifluorfen)	41.5	42.8	-	-
2-(4-氯苯氧基-2-甲基) 丙酸 (MCP)	-	-	4.24	4.55
2-甲基-4-氯苯氧乙酸 (MCPA)	-	-	4.74	4.94

a 分析柱: 5%苯基95%甲基硅烷

确认柱: 14% 氰丙基苯基聚硅氧烷

程序升温: 60°C到300°C, 升温速率4°C/min

氦气流速: 30 cm/sec

进样体积: 2 μ l, 不分流, 45s延迟

进样口温度: 250°C

检测器温度: 320°C

b a 分析柱: DB-608

确认柱: 14% 氰丙基苯基聚硅氧烷

程序升温: 初始柱温150°C, 维持0.5分钟, 由150°C到270°C, 升温速率5°C/min

氦气流速: 7ml/min

进样体积: 1 μ l

c本方法含DCPA一元酸和二元酸代谢物, 用于证实研究的是DCPA二元酸的代谢物, 是二甲酯。

表3 氯代除草剂的五氟苄溴衍生物的保留时间（分钟）

化合物	气相色谱柱		
	薄膜 DB-5	SP-2550	厚膜 DB-5
茅草枯 (Dalapon)	10.41	12.94	13.54
2-(4-氯苯氧基-2-甲基) 丙酸 (MCPA)	18.22	22.30	22.98
麦草畏 (Dicamba)	18.73	23.57	23.94
2-甲基-4-氯苯氧乙酸 (MCPA)	18.88	23.95	24.18
1,3-二氯丙烯 (Dichloroprop)	19.10	24.10	24.70
2,4-滴 (2,4-D)	19.84	26.33	26.20
2,4,5-涕丙酸 (Silvex)	21.00	27.90	29.02
2,4,5-涕 (2,4,5-T)	22.03	31.45	31.36
地乐酚 (Dinoseb)	22.11	28.93	31.57
2,4-滴丁酸 (2,4-DB)	23.85	35.61	35.97

a DB-5毛细管柱，膜厚0.25 μ m，内径0.25mm，长30m，初始柱温70 $^{\circ}$ C维持1分钟，升温速率每分钟10 $^{\circ}$ C至240 $^{\circ}$ C，维持17分钟。

b SP-2550毛细管柱，膜厚0.25 μ m，内径0.25 mm，长30m，初始柱温70 $^{\circ}$ C维持1分钟，升温速率每分钟10 $^{\circ}$ C至240 $^{\circ}$ C，维持10分钟。

c DB-5毛细管柱，膜厚1.0 μ m，内径0.32 mm，长30m初始柱温70 $^{\circ}$ C维持1分钟，升温速率每分钟10 $^{\circ}$ C至240 $^{\circ}$ C，维持10分钟。

表4 不含有机物试剂水基底重氮甲烷衍生后的准确度和精密度

化合物	加标浓度(μ g/L)	平均回收率	回收率标准偏差
三氟羧草醚 (Acifluorfen)	0.2	121	15.7
灭草松 (Bentazon)	1	120	16.8
草灭平 (Chloramben)	0.4	111	14.4
2,4-滴 (2,4-D)	1	131	27.5
茅草枯 (Dalapon)	10	100	20.0
2,4-滴丁酸 (2,4-DB)	4	87	13.1
DCPA二元酸 (DCPA diacidb)	0.2	74	9.7
麦草畏 (Dicamba)	0.4	135	32.4
3,5-二氯代苯甲酸 (3,5-Dichlorobenzoic acid)	0.6	102	16.3
1,3-二氯丙烯 (Dichloroprop)	2	107	20.3
地乐酚 (Dinoseb)	0.4	42	14.3
5-羟基麦草畏 (5-Hydroxydicamba)	0.2	103	16.5
4-硝基苯酚 (4-Nitrophenol)	1	131	23.6
五氯酚钠 (Pentachlorophenol)	0.04	130	31.2
氨基吡啶酸 (Picloram)	0.6	91	15.5
2,4,5-滴丙酸 (2,4,5-TP)	0.4	117	16.4
2,4,5-涕 (2,4,5-T)	0.2	134	30.8

a 平均回收率由7-8个不含有机试剂水的加标测定得出

b 本方法包括DCPA一元酸和二元酸代谢物，用于证实研究的DCPA为二甲酯

表5 粘土基底重氮甲烷衍生后的准确度和精密度

化合物	平均回收率	浓度线性范围 (ng/g)	标准标准偏差 (n=20)
麦草畏 (Dicamba)	95.7	0.52-104	7.5
2-(4-氯苯氧基-2-甲基) 丙酸 (MCPP)	98.3	620-61,800	3.4
2甲4氯 (MCPA)	96.9	620-61,200	5.3
1,3-二氯丙烯 (Dichloroprop)	97.3	1.5-3,000	5.0
2,4-滴 (2,4-D)	84.3	1.2-2,440	5.3
2,4,5-滴丙酸 (2,4,5-TP)	94.5	0.42-828	5.7
2,4,5-涕 (2,4,5-T)	83.1	0.42-828	7.3
2,4-滴丁酸 (2,4-DB)	90.7	4.0-8,060	7.6
地乐酚 (Dinoseb)	93.7	0.82-1,620	8.7

a 以线性范围内10次加标粘土和粘土/底样的测定得出平均回收百分率

b 线性范围由标准溶液测定，校正至50g固态样品

c 相对标准偏差百分率由标准溶液计算，10个高浓度点，10个低浓度点。

表6 除草剂五氟溴苄衍生物的相对回收率

化合物	标准 浓度 mg/L	回收百分率								
		1	2	3	4	5	6	7	8	平均
2-(4-氯苯氧基-2-甲基) 丙酸 (MCPP)	5.1	95.6	88.8	97.1	100	95.5	97.2	98.1	98.2	96.3
麦草畏 (Dicamba)	3.9	91.4	99.2	100	92.7	84.0	93.0	91.1	90.1	92.7
2甲4氯 (MCPA)	10.1	89.6	79.7	87.0	100	89.5	84.9	92.3	98.6	90.2
1,3-二氯丙烯 (Dichloroprop)	6.0	88.4	80.3	89.5	100	85.2	87.9	84.5	90.5	88.3
2,4-滴 (2,4-D)	9.8	55.6	90.3	100	65.9	58.3	61.6	60.8	67.6	70.0
2,4,5-涕丙酸 (Silvex)	10.4	95.3	85.8	91.5	100	91.3	95.0	91.1	96.0	93.3
2,4,5-涕 (2,4,5-T)	12.8	78.6	65.6	69.2	100	81.6	90.1	84.3	98.5	83.5
2,4-滴丁酸 (2,4-DB)	20.1	99.8	96.3	100	88.4	97.1	92.4	91.6	91.6	95.0
平均值		86.8	85.7	91.8	93.4	85.3	89.0	87.1	91.4	

a 以8次加标水样得出平均回收率

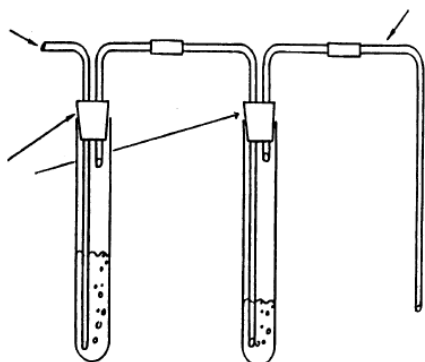


图1 重氮甲烷发生装置

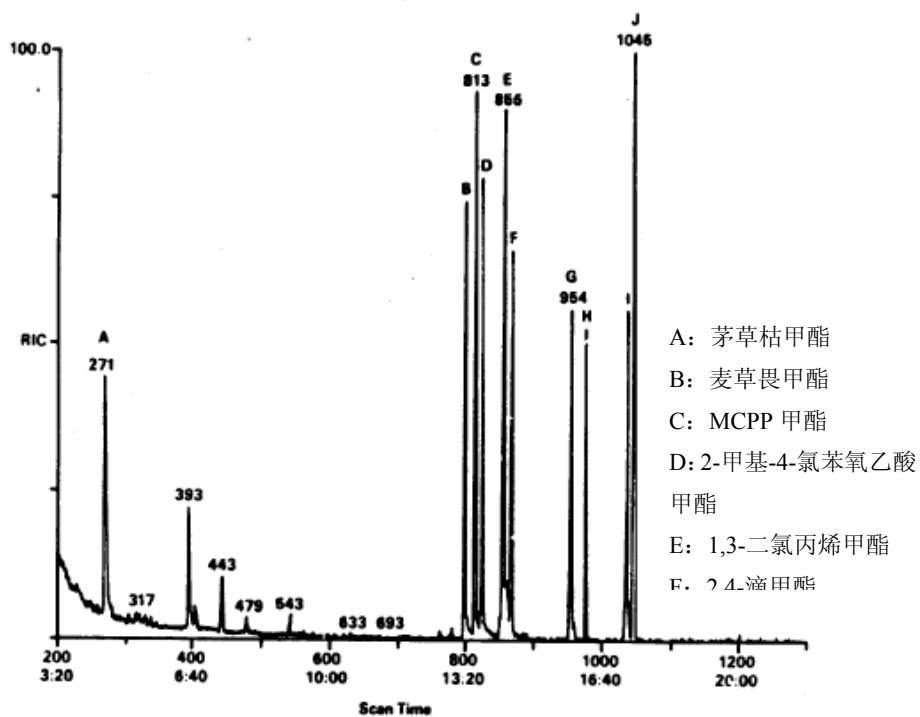


图2 氯代苯含氧酸甲酯色谱图

附录O 固体废物 可回收石油烃总量的测定 红外光谱法

1 范围

本方法适用于土壤、水体和废物介质中 Aldicarb (Temik), Aldicarb Sulfone, Carbaryl (Sevin), Carbofuran (Furadan), Dioxacarb, 3-Hydroxycarbofuran, Methiocarb (Mesuro), Methomyl (Lannate), Promecarb, Propoxur (Baygon)等 10 种 N-甲基氨基甲酸酯的红外光谱测定。

本方法适用于固体废物中由超临界色谱法可提取的石油烃总量 (TRPHS) 的测定。本方法不适用于测定汽油或其它挥发性组分。

本方法可检测浓度 10mg/L 的提取物。当提取 3g 样品时 (假设提取率为 100%)，则折合对土壤的检测浓度为 10mg/Kg。

2 原理

样品用 SFE 提取，干扰物质用散装的硅胶除去，或者通过硅胶固相提取小柱。样品通过与标准样品对比红外光谱方法 (IR) 分析。

3 试剂和材料

3.1 四氯化碳，光谱级。

3.2 对照品油混合物原料，光谱级。

3.2.1 正十六烷。

3.2.2 异辛烷。

3.2.3 氯苯。

3.3 硅胶

3.3.1 硅胶固相提取小柱 (40 μ m 粒度, 60 A pores), 0.5g。

3.3.2 硅胶, 60-200 目 (用 112% 的水去活)。

3.4 校正混合物

3.4.1 对照品油, 取 15.0ml 正己烷, 15.0ml 异辛烷和 10.0ml 氯苯, 加入一个 50ml 带玻璃塞的瓶中。盖紧瓶塞以避免样品挥发损失。在 4 $^{\circ}$ C 下保存。

3.4.2 储存标准样品, 取 0.5ml 上述对照品油 (3.4.1), 加入 100ml 已称重的容量瓶中, 立即盖紧瓶盖。称重, 并用四氯化碳稀释到刻度。

3.4.3 工作标准溶液, 根据比色皿大小, 取适量储备标准样品放入 100ml 容量瓶中。用四氯化碳稀释至刻度。根据储备标准样品浓度, 计算工作标准溶液浓度。

3.5 硅胶净化的校正

3.5.1 取玉米油和矿物油各 1ml(0.5-1 g)，置于 100ml 已称重的容量瓶中，制成玉米油和矿物油的储备液。称重，精确到毫克。用四氯化碳稀释至刻度，摇匀，溶解使所有内容物溶解。

3.5.2 根据需要，制备目标浓度的稀释液。

3.5.3 将 2ml (或适当体积)稀释的玉米油/矿物油样品加入样品瓶。再加入 0.3g 散装硅胶，将混合物振摇 5 分钟，或通过含硅胶填料 0.5g 的固相提取小柱。若使用固相提取小柱，需将小柱事先用 5ml 四氯化碳活化。用四氯化碳洗脱，收集 3ml 洗脱液。如果使用散装硅胶，需要将提取液用洗净的玻璃毛过滤（用一次性玻璃吸液管）。

3.5.4 将上述洗脱液或提取液加入洁净的红外比色皿中。在 2800-3000cm⁻¹（烃）和 1600-1800cm⁻¹（酯）波数下，确定那一洗脱流分中烃类被洗脱出来且没有玉米油的存在。如果扫描的结果显示硅胶的吸附能力过强或者不足（玉米油与目标烃类一同在提取液中），则需选择新的硅胶或固相提取小柱。

4 仪器

4.1 红外光谱仪，扫描型或固定波长型，可在 950cm⁻¹ 附近进行扫描。

4.2 比色皿，10mm, 50mm, 和 100mm 规格，氯化钠或 IR-级玻璃。

4.3 磁力搅拌器，带表面材质 PTFE 的搅拌棒。

5 分析步骤

5.1 采用液-液萃取或正向固相萃取方法制备样品。

5.2 将 0.3g 散装硅胶加入提取液，振摇混合物 5 分钟，或者将提取液通过含硅胶填料 0.5g 的固相提取小柱（小柱事先用 5ml 四氯化碳活化）。如果使用散装硅胶，需要将提取液用洗净的玻璃毛过滤（用一次性玻璃吸液管）。

5.3 硅胶净化后，将溶液加入红外比色皿，确定提取液的吸光度。如果吸光度超过红外光度计的线性范围，则需将样品进行适当稀释之后重新分析。通过重复净化和分析过程，亦可以判断硅胶的吸附能力是否过强。

5.4 选择适当浓度的工作标准溶液，并根据浓度选择合适大小的比色皿(可参考如下范围):

池长(mm)	浓度范围(μg/ml,提取液)	体积(ml)
10	5 ~ 500	3
50	1~100	15
100	0.5~ 50	30

5.5 用一系列工作标准溶液和适当的比色皿校正仪器。在约 2950cm⁻¹ 的最大波数下直接确定每一溶液吸光度，作石油烃浓度对吸光度的校正曲线。

6 结果计算

样品中 TRPHs 的浓度以下式计算:

GB 5085.6—2007

$$\text{浓度} = \frac{R \times D \times V}{W}$$

式中：R——TRPHs 的浓度，单位为 mg/ml，根据校正曲线获得 t；V——提取液体积，单位为 ml；
D——提取液稀释因子，可能使用；W——固体样品的重量，单位为 kg。

附录P 固体废物 羰基化合物的测定 高效液相色谱法

1 范围

本方法适用于固体废物中的多种羰基化合物包括乙醛 (Acetaldehyde)、丙酮 (Acetone)、丙烯醛 (Acrolein)、苯甲醛 (Benzaldehyde)、正丁醛 (Butanal (Butyraldehyde))、巴豆醛 (Crotonaldehyde)、环己酮 (Cyclohexanone)、癸醛 (Decanal)、2,5-二甲基苯甲醛 (2,5-Dimethylbenzaldehyde)、甲醛 (Formaldehyde)、庚醛 (Heptanal)、己醛 (Hexanal (Hexaldehyde))、异戊醛 (Isovaleraldehyde)、壬醛 (Nonanal)、辛醛 (Octanal)、戊醛 (Pentanal (Valeraldehyde))、丙醛 (Propanal (Propionaldehyde))、间-甲基苯甲醛 (m-Tolualdehyde)、邻-甲基苯甲醛 (o-Tolualdehyde)、对-甲基苯甲醛 (p-Tolualdehyde) 的高效液相色谱法测定。

本方法对各种羰基化合物的检出限为 4.4-43.7 $\mu\text{g/L}$ 。

2 原理

样品提取后玻璃纤维漏斗过滤，在缓冲 pH 3 条件用 2, 4-二硝基苯肼 (DNPH) 进行衍生化。经固相提取或溶剂提取，HPLC 分离和检测提取物中各种羰基化合物，检测波长为 360nm。

3 试剂和材料

除非特别说明，本方法所使用的都是试剂级的无机化学药品。

- 3.1 试剂水，不含有机物的水，在目标化合物的方法检测限并未观察到水中有干扰物。
- 3.2 福尔马林，甲醛在试剂水中配成溶液，通常为 37.6% (w/w)。
- 3.3 醛和酮，分析纯级别，用于为除甲醇外的其他目标分子准备 DNPH 衍生标准。
- 3.4 二氯甲烷， CH_2Cl_2 ，HPLC 级高效液相色谱纯或同等纯度。
- 3.5 乙腈， CH_3CN ，HPLC 级或同等纯度。
- 3.6 氢氧化钠溶液， NaOH ，1.0 mol/L 和 5mol/L。
- 3.7 氯化钠， NaCl ，饱和溶液，用过量的试剂纯氯化钠固体溶于试剂水中制得。
- 3.8 亚硫酸钠， Na_2SO_3 ，0.1 mol/L。
- 3.9 硫酸钠， Na_2SO_4 ，粒状，无水。
- 3.10 柠檬酸， $\text{C}_6\text{H}_8\text{O}_7$ ，1.0 mol/L 溶液。
- 3.11 柠檬酸钠， $\text{C}_6\text{H}_5\text{Na}_3\text{O}_7 \cdot 2\text{H}_2\text{O}$ ，1.0 mol/L 二水化合物的三钠盐溶液。
- 3.12 乙酸 (冰)， $\text{CH}_3\text{CO}_2\text{H}$ 。
- 3.13 醋酸钠， $\text{CH}_3\text{CO}_2\text{Na}$ 。
- 3.14 盐酸， HCl ，0.1mol/L。

3.15 柠檬酸缓冲液, 1mol/L, pH3, 80ml 1 mol/L 柠檬酸溶液加入到 20ml 1mol/L 柠檬酸钠溶液中配制。充分混匀。如果需要, 用 NaOH 或 HCl 调节 pH。

3.16 pH 5.0 醋酸盐缓冲 (5mol/L), 仅用甲醛分析。40ml 5mol/L 醋酸溶液加入到 60ml 5mol/L 醋酸钠溶液中。充分混匀。如果需要, 用 NaOH 或 HCl 调节 pH。

3.17 2, 4-二硝基苯肼, [2,4-(O₂N)₂C₆H₃]NHNH₂ (DNPH), 试剂水配成 70% 溶液 (W/W)。将 428.7mg 70% (W/W) DNPH 溶于 100ml 乙腈中配成 3.00mg/ml 溶液。

3.18 提取溶液, 64.3ml 1.0mol/L 的 NaOH 和 5.7ml 冰醋酸用 900ml 试剂水稀释。用试剂水稀释到 1L。pH 在 4.93±0.02。

3.19 标准储备溶液。

3.19.1 甲醛储备液 (约 1000mg/L) ——用试剂水稀释适当的已鉴定的标准甲醛 (约 265μl) 至 100ml 配制。如果已鉴定的标准甲醛不可用或者有关于已鉴定的标准甲醛的任何质量问题, 溶液可能需要用 3.19.2 节的操作步骤重新标定。

3.19.2 甲醛标准储备液, 转移 25ml 0.1mol/L Na₂SO₃ 溶液到烧杯中, 记录其 pH 值。加入 25.0ml 甲醛储备液 (3.19.1) 并记录其 pH 值。用 0.1mol/L HCl 滴定混合溶液至最初的 pH 值。甲醛的浓度可以用如下方程计算得出:

$$\text{浓度 (mg/L)} = \frac{(30.03)(MHCl)(mlHCl)}{0.0250L \text{ 甲醛}}$$

式中: MHCl ——常用的盐酸溶液 (用毫摩尔/毫升); (1mmol HCl = 1 毫摩尔/毫升 HCl); ml HCl ——所用的盐酸标准溶液的毫升数; 30.03 ——甲醛的摩尔质量 (单位 mg/mmol)。

3.19.3 醛和酮的储备液, 将适量的纯原料溶于 90ml 乙腈中, 稀释到 100ml, 最终浓度为 1000mg/L。

3.20 配制 HPLC 分析用的标准 DNPH 衍生物溶液和工作曲线标准品。

3.20.1 标准储备液, 溶解准确质量的单个各个目标分析物的 DNPH 衍生物于乙腈中, 分别配成标准储备液。每个标准储备液的浓度约为 100mg/L, 可以通过溶解 0.010g 固体衍生物于 100ml 乙腈中制得。

3.20.2 二次稀释标准液, 用上述所得单个标准储备液乙腈中混匀, 制备含有从目标分析物中得到的 DNPH 衍生物的二级稀释标准液。100μg/L 的溶液可由加入 100μl, 100mg/L 的溶液到 100ml 容量瓶中乙腈定容。

3.20.3 工作曲线标准品, 二次稀释标准品以配制工作曲线混合标准品的时候, 使 DNPH 衍生物浓度范围在 0.5-2.0 μg/L (该范围包含了大部分室内空气分析目标分析物的浓度)。DNPH 衍生物标准混合溶液的浓度可能需要调整以反映真实样品中的相对浓度分配比例。

4 仪器、装置及工作条件

4.1 高效液相色谱

除高效液相色谱仪外, 还包括以下组件。

4.1.1 泵系统, 梯度泵, 能够控制 1.50ml/min 的稳定流量。

- 4.1.2 20 μ l 定量环的高压进样阀。
- 4.1.3 色谱柱, 250mm \times 4.6mm ID, 5 μ m 粒径, C18 色谱柱。
- 4.1.4 紫外吸收检测器。
- 4.1.5 流动相贮液器和吸滤头, 用于存放和过滤 HPLC 的流动相。过滤系统需全部是玻璃和聚四氟乙烯且使用 0.22 μ m 聚酯滤膜。
- 4.1.6 进样针, 用于将样品加载到 HPLC 注射环中, 容量至少是环体积的四倍。
- 4.2 反应器, 250ml 抽滤瓶。
- 4.3 分液漏斗, 250ml, 带聚四氟乙烯活塞。
- 4.4 Kundera-Danish (K-D) 仪器。
- 4.5 沸石碎片, 用二氯甲烷溶剂提取, 大约 10/40 目 (碳化硅或同类产品)。
- 4.6 pH 计, 能检测 0.01pH 单位。
- 4.7 玻璃纤维滤纸, 1.2 μ m 孔径 (费歇尔等级 G4 或等价)。
- 4.8 固相提取柱, 填充 2g C18。
- 4.9 真空提取装置, 能够同时提取 12 个以上样品。
- 4.10 样品容器, 60ml 容量。
- 4.11 吸量管, 能精确转移 0.10ml 溶液。
- 4.12 水浴, 加热, 带有同心圆环盖, 能够控温 ($\pm 2^{\circ}\text{C}$)。水浴需要在防风罩中使用。
- 4.13 样品混合器, 带振荡轨的能够控温的恒温箱 ($\pm 2^{\circ}\text{C}$)。
- 4.14 进样针, 5ml, 500 μ l, 100 μ l。
- 4.15 进样针过滤器, 0.45 μ m 过滤盘。
- 4.16 注射器, 10ml, 带 Luer-Lok 类适配器, 用于支持重力作用加载样品的小柱。
- 4.17 注射器架。
- 4.18 容量瓶, 5ml, 10ml 和 250 或 500ml。

5 样品的采集、保存和预处理

- 5.1 样品需在 4 $^{\circ}\text{C}$ 冷藏。水相样品必须在采集到样品的三日以内衍生化和提取。固体样品浸析液的放置时间需尽量短。所有样品衍生化后的提取物需在三日内完成分析。
- 5.2 所有的标准液放在带聚四氟乙烯内衬的螺纹盖玻璃仪器中, 顶部空间尽量小, 避光保存在 4 $^{\circ}\text{C}$ 下。标准液需要在 6 周内保持稳定。所有的标准液需要经常检验以标明降解或挥发, 特别是在用他们配制工作曲线标准品前。

6 分析步骤

6.1 固体样品的提取

6.1.1 所有固体样品都需要尽可能类似的处理，通过搅拌和除去树枝，石头和其他无关材料。当样品不够干燥时，用具有代表性的部分测定样品的干重。

6.1.2 测定干重

在某些情况下，样品结果需要基于干重来得到。当需要或要求这种数据时，样品的一部分在被用于分析测定的同时也需要称出干重。

注意：干燥箱必须在通风橱中使用。实验室的大量污染物可能来源于烘干严重污染的有害废弃物样品。

6.1.3 称量样品后立即做衍生化，将 5-10g 重的样品加入到扣除重量的坩锅中。在 105℃ 测量样品的干重百分率。将样品在 105℃ 过夜后测定样品的干重百分比。在称重前允许在干燥器重冷却。

$$\text{干重}\% = \frac{\text{干样品的克数}}{\text{样品克数}} \times 100$$

6.1.4 在 500ml 聚四氟乙烯内衬螺纹盖或者压盖的瓶中测定 25g 固体，加入 500ml 提取液。在摇床上旋摇样品瓶约 30rpm 18 小时来提取固体。用玻璃漏斗和纤维滤纸过滤提取物并在密封瓶中 4℃ 储存。每 ml 提取物对应 0.050g 固体。更小量的固体样品可能需要用相对小体积的提取液，保证质量体积比为 1:20。

6.2 净化和分离

6.2.1 对于相对干净的样品基质净化操作可能不需要。本方法中推荐的净化操作用于多种不同样品的分析。如果某些特殊样品要求使用其他可选择的净化操作，分析者必须保证洗脱图并证明甲醛在加标样品中的回收率大于 85%。形成乳状液的样品回收率可能会低一些。

6.2.2 如果样品不清楚，或者是未知的复杂样品，整个样品需要用 2500rpm 的速度离心 10 分钟。移出离心管中的上层液体，玻璃漏斗纤维滤纸过滤到密封性优良的容器中。

6.3 衍生化

6.3.1 对于水样品，测量一定量的部分样品适合于预先确定被分析物的浓度范围（通常 100ml）。定量转移一定量的部分样品到反应容器中。

6.3.2 对于固体样品，通常需要 1 到 10ml 提取物。特定样品使用的总量必须通过预实验来确定。

注意：在选定的样品或提取液的量小于 100ml 的情况下，水层的总量需要用试剂水调整到 100ml。稀释前记录原始样品量。

6.3.3 目标分析物的衍生化和提取可能通过液-固（6.3.4）或液-液（6.3.5）操作完成。

6.3.4 液-固衍生化和提取

6.3.4.1 对于除了甲醛以外的被分析物，加入 4ml 柠檬酸缓冲液，用 6mol/L HCl 或 6mol/L NaOH 调节 pH 至 3.0±0.1。加入 6ml DNPH 试剂，将容器密封，放入加热（40℃）的回旋式振荡器搅拌器 1 小时。调节振荡搅拌使反映溶液形成温和的旋涡。

6.3.4.2 如果甲醛是唯一的目标分析物，加入 4ml 醋酸缓冲液，用 6mol/L HCl 或 6mol/L NaOH 调节 pH 至 5.0 ± 0.1 。加入 6ml DNPH 试剂，将容器密封，放入加热（40℃）的回旋式振荡器搅拌器 1 小时。调节振荡搅拌使反应溶液形成温和的旋涡。

6.3.4.3 将真空提取装置和水流式抽气管或真空泵连接好。将含 2g 吸附剂的萃取柱连接在真空提取装置上。每根萃取柱用 10ml 稀柠檬酸缓冲液（10ml 1 mol/L 柠檬酸缓冲液用试剂水稀释到 250ml）冲洗以达到要求的条件。

6.3.4.4 严格控制反应过程为 1 小时，到时间立即取出反应容器，加入 10ml 饱和 NaCl 溶液到容器中。

6.3.4.5 定量的转移反应溶液到固相萃取柱上，并且抽真空使溶液以 3-5ml/min 的速度从萃取小柱流出。液体样品从萃取柱流出后继续抽真空约 1 分钟。

6.3.4.6 当维持真空条件时，每根提取柱用 9ml 乙腈直接淋洗至 10ml 容量瓶中。用乙腈稀释溶液并定容，充分混匀，存入密封优良的小瓶中待分析。

注意：因为本方法使用了过量的 DNPH，完成 6.3.4.5 操作后，提取柱仍然是黄色的。此颜色的出现并不表示还有被分析物的衍生物残留在柱上。

6.3.5 液-液衍生化和提取

6.3.5.1 对于除了甲醛以外的其他分析物，加入 4ml 柠檬酸缓冲液，用 6mol/L HCl 或 6mol/L NaOH 调节 pH 至 3.0 ± 0.1 。加入 6ml DNPH 试剂，将容器密封，放入加热（40℃）的回旋式振荡器搅拌器 1 小时。调节振荡搅拌使反应溶液形成温和的旋涡。

6.3.5.2 如果甲醛是唯一的目标分析物，加入 4ml 醋酸缓冲液，用 6mol/L HCl 或 6mol/L NaOH 调节 pH 至 5.0 ± 0.1 。加入 6ml DNPH 试剂，将容器密封，放入加热（40℃）的回旋式振荡器搅拌器 1 小时。调节振荡搅拌使反应溶液形成温和的旋涡。

6.3.5.3 用二氯甲烷在 250ml 分液漏斗中连续提取溶液三次，每次 20ml。如果提取过程中形成乳状液，将乳状液全部取出，在 2000rpm 离心 10 分钟。分离上下层液体，进行下一步提取。合并二氯甲烷层到一个装有 5.0g 无水硫酸钠的 125ml 锥形瓶中。摇动瓶中物质完成提取物的干燥过程。

6.3.5.4 连接带一个 10ml 浓缩管的 Kuderna-Danish (K-D) 浓缩器和一个 500ml 蒸馏烧瓶。将提取物转移到蒸馏烧瓶中，注意尽量少转移硫酸钠。用 30ml 二氯甲烷洗涤锥形瓶，将洗涤液也加入到蒸馏烧瓶中，以完成定量的转移。用 K-D 技术将提取液浓缩至 5ml。分析前将溶剂更换为乙腈。

6.4 校准

6.4.1 建立液相色谱操作条件。

推荐色谱条件为：

色谱柱：C18 4.6 mm×250 mm ID，5μm 粒径；

流动相梯度：70/30 乙腈/水（v/v），20min；70/30 乙腈/水到 100%乙腈 15min；100% 乙腈 15min。

流速：1.2ml/min；

检测器：紫外检测器，360nm；

进样体积：20μl。

6.4.2 从衍生和提取物中配制绘制标准曲线所用溶液的方法与从样品中配制的方法一样。

6.4.3 分析溶剂背景以保证体系干净无干扰。

6.4.4 分析每一个处理好的标准曲线样品，按峰面积对标准溶液的浓度（单位 $\mu\text{g/L}$ ）列表。

6.4.5 沿进样的标准浓度对峰面积列表以确定分析物在每个浓度的校准因子（CF）（见 7.1 节的方程）。平均标准曲线样品的 CF 的百分比相对标准偏差（%RSD）应该是 $\leq 20\%$ 。

6.4.6 标准工作曲线每天分析前后都需要通过分析一个或多个标准曲线所需的样品进行检查。CF 值需要落在初始测定的 CF 值 $\pm 15\%$ 以内，

6.4.7 在检测最多 10 个样品后，就需要对某一个标准曲线测定溶液进行重新分析以保证 DNPH 衍生化的 CF 值仍然落在初始 CF 值的 $\pm 15\%$ 范围内。

6.5 样品分析

6.5.1 用 6.4.1 节中建立的条件对样品进行 HPLC 分析。

6.5.2 如果峰面积超过标准曲线的线性范围，需要减小样品的进样体积。或者将溶液用乙腈稀释重新测量。

6.5.3 目标分析物洗脱后，用 7.2 节中的方程或者特殊取样方法计算出样品中被分析物的浓度。

6.5.4 如果由于观察到干扰物而阻碍了峰面积的测量，则需要进一步的净化。

7 结果计算

7.1 计算各个校准因子，平均校准因子，标准偏差和百分比相对标准偏差的方法如下：

$$CF = \frac{\text{标准样中化合物的峰面积}}{\text{化合物的进样浓度 (单位 } \mu\text{g/L)}}$$

$$\text{平均CF} = \overline{CF} = \frac{\sum_{i=1}^n CF}{n}$$

$$SD = \sqrt{\frac{\sum_{i=1}^n (CF_i - \overline{CF})^2}{n-1}}$$

$$RSD = \frac{SD}{\overline{CF}} \times 100$$

式中： \overline{CF} ——用五个标准浓度作出的平均校准因子；CF——对于标准溶液 i 的校准因子（ $i=1-5$ ）；RSD——校准因子的相对标准偏差；N——标准溶液的个数。

7.2 样品浓度的计算

7.2.1 液体样品浓度的计算方式如下：

$$\text{醛浓度 } (\mu\text{g/L}) = \frac{(\text{样品峰面积}) \times 100}{\overline{\text{CF}} \times V_s}$$

式中： $\overline{\text{CF}}$ ——被分析物的平均校准因子； V ——样品毫升数（无单位）。

7.2.2 计算固体样品的浓度方法如下

$$\text{醛浓度 } (\mu\text{g/L}) = \frac{(\text{样品峰面积}) \times 100}{\overline{\text{CF}} \times V_{\text{ex}}}$$

其中： $\overline{\text{CF}}$ ——被分析物的平均校准因子； V ——提取溶液部分毫升数（无单位）。

附录Q 固体废物 多环芳烃类的测定 高效液相色谱法

1 范围

本方法适用于固体废物中萘、萘烯、蒽、苯并(a)蒽、苯并(a)芘、苯并(b)荧蒽、苯并(ghi)芘、苯并(k)荧蒽、二苯并(ah)蒽、荧蒽、芴、茚并(1,2,3-cd)芘、蔡、菲、芘等多环芳烃(PAH)的高效液相色谱法测定。

2 原理

本方法提供了用高效液相色谱检测 ppb 含量的多环芳烃的 HPLC 条件。在使用这种方法之前,必需采用适当的样品提取技术。提取物 5-25 μ l 注入 HPLC,经色谱分离后流出物用紫外(UV)和荧光检测器检测。

3 试剂和材料

3.1 试剂水,无有机物的试剂级水。

3.2 乙腈, HPLC 纯,经玻璃装置蒸馏过。

3.3 贮备标准溶液

3.3.1 制备浓度为 1.00 μ g/ μ l 的储备标准溶液,制备方法是 将 0.0100g 的标准参考物质溶解在乙腈中,然后转移到 10ml 容量瓶内,用乙腈稀释至刻度。制备较大量的体积对分析者来说更方便些。当标准参考物的纯度经分析为 96%或大于 96%时,称得重量不需校准而直接计算储备标准溶液的浓度。如果市售的储备标准溶液的纯度已由制造商或独立来源所确认,可直接配成各种浓度来使用。

3.3.2 转移储备标准溶液到有聚四氟乙烯衬里密封的旋盖瓶内,在 4 $^{\circ}$ C 避光保存。储备标准溶液要经常检查是否有降解和蒸发的迹象。

3.3.3 储备标准溶液在贮放 1 年以后,或者在检查中一旦发现问题时都应立即重新配制。

3.4 校准标准溶液,可利用添加乙腈稀释储备标准溶液的方法制备,至少要配制 5 种不同浓度的校准溶液。其中一种浓度含量是接近但高出于方法检测限,其他 4 种浓度含量相当于实际样品中预期的浓度范围,或者能符合 HPLC 的分析范围要求。校准标准溶液在贮放半年以后,或者在检查中一旦发现问题时都应即时重新配制。

3.5 内标标准溶液(如果使用内标校准法的话)。使用这种方法时,必须选择和待测物具有相似特性的一种或多种内标标准物,同时分析者还需证实,内标标准物在测量中不受该方法和基体干扰的影响,由于上述这些条件的限制,没有一种内标能应用于所有样品。

3.5.1 对每个待测物,都至少要配制 5 种不同浓度的校准溶液。

3.5.2 对每一种校准溶液,应加入已知含量一种或多种内标溶液,然后用乙腈稀释到定容体积。

3.6 代用品标准物,在处理各种样品基体时加入 1 种或 2 种适合于本方法的温度程序范围的代用品标准物到各种样品、标准物和试剂水中(代用品标准物如:十氟代联苯,或样品中不存在的其他多环芳烃),

以监测提取、净化（如需要的话）和分析系统的性能以及本方法的有效性。由于共同的洗涤问题的影响，在 HPLC 分析中不用待测物的，氘的同系物将作为代用品标准物。

4 仪器、设备

4.1 K-D 浓缩器。

4.1.1 浓缩管，10ml 带刻度用磨口玻璃塞以避免提取物的挥发。

4.1.2 蒸发烧瓶，500ml 用弹簧与浓缩器相连。

4.1.3 Snyder 柱，三球微型。

4.1.4 Snyder 柱，两球微型。

4.2 沸片，用溶剂提取过，约 10-40 目（硅碳化物或其相当物）。

4.3 水浴，能控温在 $\pm 5^{\circ}\text{C}$ ，该水浴应在通风橱内使用。

4.4 注射器，5ml。

4.5 高压注射器。

4.6 HPLC 仪器。

4.6.1 梯度泵系统，恒流量。

4.6.2 反相色谱柱，ODS 色谱柱，填料粒径为 $5\mu\text{m}$ ， $250\text{mm} \times \Phi 4.6\text{mm}$ 。

4.6.3 检测器，紫外或荧光检测器。

4.7 容量瓶，10、15 和 100ml。

5 分析步骤

5.1 提取

5.1.1 一般来说，水样的提取是按照 GB5085.3 附录 U，先把水样 pH 值调为中性后用二氯甲烷提取。固体样品的提取则按照 GB5085.3 附录 V。为使该方法达到最高灵敏度，提取物的体积应浓缩到 1ml。

5.1.2 在 HPLC 分析之前，提取物的溶剂必须更换为乙腈。可以用 K-D 浓缩器来进行这种更换，具体操作如下：

5.1.2.1 将 Snyder 微柱连接到 K-D 浓缩器后，把二氯甲烷的提取物浓缩到 1ml，然后冷却和沥干至少 10min。

5.1.2.2 先将水浴温度上升到 $95-100^{\circ}\text{C}$ ，然后把 K-D 浓缩器上 Snyder 微柱迅速移出，加入 4ml 乙腈和新的沸片，安装上二球 Snyder 微柱并用 1ml 乙腈将柱润湿，最后把这套 K-D 浓缩器放置到水浴上，让浓缩管的一部分被热水浸没。根据需要调整装置的垂直位置和水的温度，以使在 15-20min 内完成浓缩。在适合蒸发比时，Snyder 柱内微球将会有吱吱声，但球室内不会有液体溢流。当浓缩的液体表观体积达到 0.5ml 时，从水浴上移出 K-D 装置，让它冷却沥干至少 10min。

5.1.2.3 当 K-D 装置冷却以后, 移去 Snyder 微柱, 并用约 0.2ml 乙腈洗涤下部连接端, 洗涤液流入浓缩管内, 推荐用 5ml 注射器来完成这一步骤, 并调整提取物总体积到 1.0ml。如不立即进行以下步骤, 把浓缩管取下盖上塞后贮放在 4℃ 冰箱内。如果提取物贮放时间超过两天, 则应转移到有聚四氟乙烯衬垫密封的旋盖瓶内贮放, 如不需要进一步纯化即可作 HPLC 分析用。

5.2 HPLC 分析条件

先用乙腈-水=4: 6 (V/V) 以 0.5ml/min 流速洗脱 5min, 然后作线性梯度洗脱, 在 25min 内乙腈浓度由 40% 上升到 100%。如果使用其他内径的柱, 则应调整流速使其线速度保持在 2mm/s。

附录R 固体废物 丙烯酰胺的测定 气相色谱法

1 范围

本方法用于固体废物中丙烯酰胺的气相色谱法测定。

本方法的方法检测限为 0.032 µg/L。

2 引用标准

下列文件中的条款通过在本方法中被引用而成为本方法的条款，与本方法同效。凡是不注明日期的引用文件，其最新版本适用于本方法。

GB 6682 分析实验室用水规格和实验方法

3 原理

本方法是基于丙烯酰胺的双键溴化的。在经过硫酸钠盐析之后，以乙酸乙酯将反应产物（2,3-二溴丙酰胺）从反应混合物中萃取出来。萃取物经硅酸镁载体柱净化之后，用电子捕获检测器的气相色谱进行分析（GC/ECD）。化合物鉴定结果应该以至少一种其他的定性手段进行辅证。可采用另一根气相色谱确认柱或气相色谱/质谱联用来进行化合物确证。

4 试剂和材料

4.1 除另有说明外，本方法中所用的水为 GB6682 规定的一级水。

4.2 乙酸乙酯，色谱纯。

4.3 二乙醚，色谱纯。必须用试纸检测不含过氧化氢。除去过氧化氢的手段效果以试纸来证明。净化后，必须在醚中加入 20ml 乙醇作为防腐剂。

4.4 甲醇，色谱纯。

4.5 苯，色谱纯。

4.6 丙酮，色谱纯。

4.7 饱和溴水溶液，将溴和水混合摇动，在暗处 4°C 下静置 1 小时，使用水相溶液。

4.8 硫酸钠（无水，粒状），分析纯，置于在浅托盘中，在 400°C 加热 4 小时，或用二氯甲烷预洗涤硫酸钠。若用二氯甲烷预洗涤硫酸钠的方法，则必须分析方法空白，以证明硫酸钠不会造成干扰。

4.9 硫代硫酸钠，分析纯，配制成 1mol/L 水溶液。

4.10 溴化钾，分析纯，为红外检测准备。

4.11 浓氢溴酸，比重 1.48g/ml。

GB 5085.6—2007

4.12 丙烯酰胺单体，纯度大于等于 95%。

4.13 邻苯二甲酸二甲酯，纯度 99.0%。

4.14 硅酸镁载体（60/100 目），将硅酸镁载体在 130°C 活化至少 16 小时，或者将其在烘箱中 130°C 储存。将 5g 硅酸镁载体悬浮在苯中，在玻璃柱中装柱。

4.15 标准储备溶液

在 100ml 容量瓶中，将 105.3 mg 丙烯酰胺单体溶于水中，以水稀释至刻度。将该丙烯酰胺溶液稀释，以获得浓度在 0.1-10 mg/L 范围内的丙烯酰胺单体标准溶液。

4.16 校正标准

将丙烯酰胺标准储备溶液以水稀释，以制得浓度为 0.1-5mg/L 的丙烯酰胺。在进样之前，将校正标准以和环境样品相同的方式反应和萃取。

4.17 内标

内标化合物为邻苯二甲酸二甲酯。在乙酸乙酯中配制浓度为 100mg/L 的邻苯二甲酸二甲酯溶液。在样品萃取物和校正标准中邻苯二甲酸二甲酯的浓度应该为 4 mg/L。

5 仪器、装置

5.1 气相色谱仪，配有电子捕获检测器。

5.2 分液漏斗，150ml。

5.3 容量瓶，100ml，带有磨口玻璃塞。25ml，棕色，带有磨口玻璃塞。

5.4 注射器，5ml。

5.5 微量注射器，5 μ l，100 μ l。

5.6 取液器，A 级。

5.7 玻璃气相色谱柱，30cm \times 2cm。

5.8 机械摇床。

6 分析步骤

6.1 溴化

移取 50ml 样品到 100ml 磨口玻璃塞容量瓶中，将 7.5 g 溴化钾溶于样品中。用浓氢溴酸调整溶液 pH 为 1-3。将容量瓶外包裹铝箔用来避光。边搅拌边加入 2.5ml 饱和溴水溶液。将这瓶溶液在 0°C 下暗处存放至少 1 小时。在反应进行至少 1 小时之后，逐滴加入 1mol/L 的硫代硫酸钠以分解过量的溴，直到溶液变为无色。加入 15g 硫酸钠，用磁子剧烈搅拌。

6.2 萃取

将溶液移入一个 150ml 的分液漏斗内。用水润洗反应瓶 3 次，每次 1ml。将洗涤液倒入分液漏斗中。用乙酸乙酯萃取水溶液 2 次，每次 10ml，每次萃取 2 分钟，用机械摇床以每分钟 240 次的速度摇动。将有机相用 1g 硫酸钠干燥后移入一个 25ml 棕色容量瓶，用乙酸乙酯洗涤硫酸钠 3 次，每次 1.5ml，将洗涤液和有机相合并。准确称量 100 μ g 邻苯二甲酸二甲酯，加入容量瓶中，用乙酸乙酯定容至 25ml 刻度线。每次向气相色谱注射 5 μ l 该溶液。

6.3 净化，只要还能看到液液界面，样品就需用以下方法净化。

将干燥后的提取液移入蒸发皿中，加入 15ml 苯。在 70 $^{\circ}$ C 下将溶剂减压蒸发，使溶液浓缩至约 3ml。加入 50ml 苯，使该溶液以 3ml/min 的流速流入硅酸镁载体柱。先用 50ml 的二乙醚/苯（1: 4）以 5ml/min 的流速洗脱，然后用 25ml 的丙酮/苯（2: 1）以 2ml/min 的流速洗脱。弃去所有第一次洗脱的洗脱液以及第二次洗脱的最初 9ml 洗脱液，用其余洗脱液进行检测。采用邻苯二甲酸二甲酯(4mg/L)作为内标。

6.4 气相色谱条件

氮气载气流速：40ml/min；

柱温：165 $^{\circ}$ C；

进样温度：180 $^{\circ}$ C；

检测温度：185 $^{\circ}$ C；

进样体积：5 μ l。

6.5 样品分析

将样品萃取液取 5 μ l（含有 4mg/L 内标）进样。图 2 为一个样品的 GC/ECD 色谱图的例子。

6.6 空白试验

除不称取试样外，均按上述步骤进行。

7 计算

根据以下公式来计算丙烯酰胺单体在样品中的浓度

$$\text{浓度}(\mu\text{g/L}) = \frac{(A_x)(C_{is})(D)(V_i)}{(A_{is})(\overline{RF})(V_s)(1000)}$$

式中： A_x ——样品中被分析物的峰面积（或峰高）； A_{is} ——内标的峰面积（或峰高）； C_{is} ——浓缩样品萃取液中内标的浓度（ $\mu\text{g/L}$ ）； D ——稀释系数，如果样品或萃取液在分析前被稀释。没有稀释时 $D = 1$ 。稀释系数是无量纲的； V_i ——萃取液的进样体积(μL)。样品和校正标准液的进样体积必须相同； \overline{RF} ——初始校正的平均响应系数； V_s ——被提取或吹扫的水溶液样品体积。如果该变量的单位用升，则结果需乘以 1000；分母中的 1000 代表 1ml 等于 1000 μl 。如果进样体积 (V_i) 以 ml 表示，则可省去 1000。用此处说明的变量单位计算得到的结果浓度单位为 ng/ml,也等同于 $\mu\text{g/L}$ 。

表1 水样中2,3-二溴丙酰胺形式的丙烯酰胺回收率

样品基质	丙烯酰胺加标浓度/ μg	理论计算得出的2,3-DBPA浓度/ μg	实际浓度	溴化回收率% ^b	丙烯酰胺回收率% ^b	RSD (%)
标准	0.05	0.162	0.138	85.2	-	3.3
	0.2	0.649	0.535	82.4	-	1
	0.25	0.812	0.677	83.3	-	0.9
河水	0.2	0.649	0.531	81.8	99.4	2.5
下水道污水	0.2	0.649	0.542	83.5	101.3	3
海水	0.2	0.649	0.524	80.7	98.8	3.5

a 2,3-二溴丙酰胺

b 5次重复测定的平均值

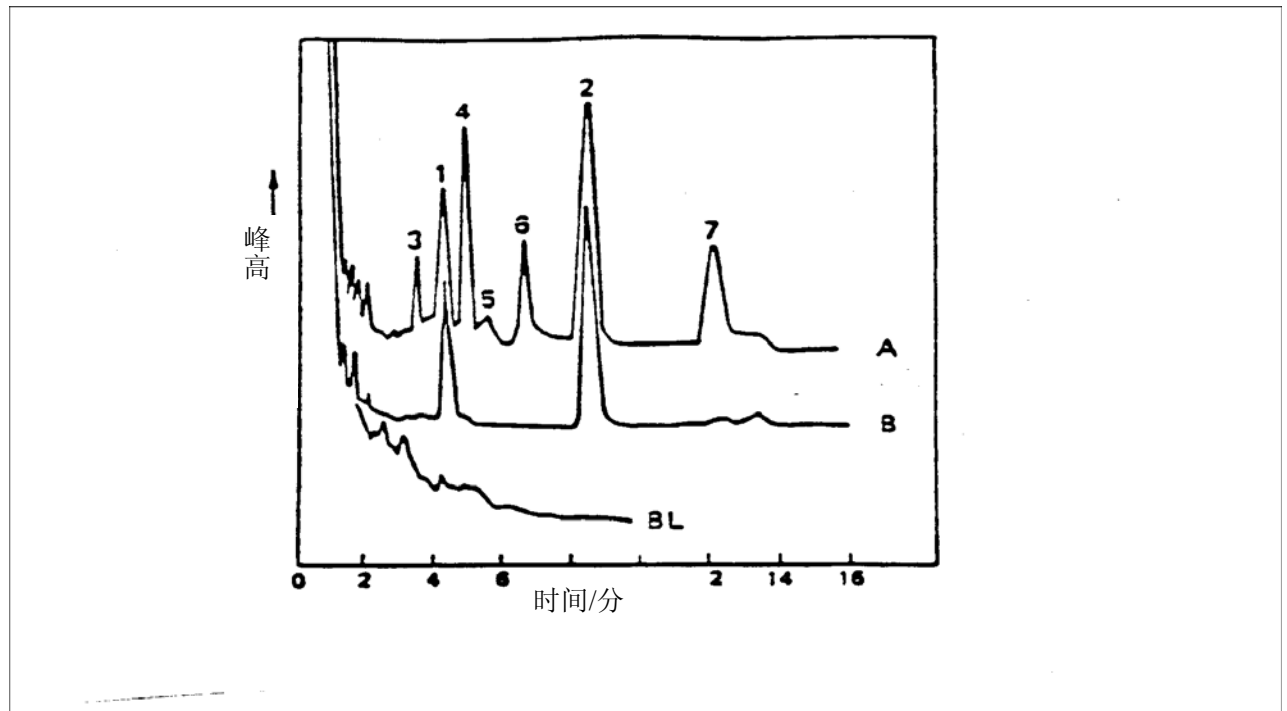


图 1 水溶液中丙烯酰胺溴化产物得到的典型色谱图

A. 未经处理

B. 经硅酸镁载体净化

BL. 空白的色谱图, 气相色谱分析之前浓缩5倍。

峰:

1. 2,3-二溴丙酰胺

2. 邻苯二甲酸二甲酯

4-7. 溴化钾引起的杂质

样品体积= 100 ml; 丙烯酰胺 = 0.1 μg 。

附录S 固体废物 多氯代二苯并二恶英和多氯代二苯并呋喃的测定 高分辨气相色谱/高分辨质谱法

1 范围

本方法适用于固体废物中多氯代二苯并二恶英（4-8 个氯的取代物；PCDDs）和多氯代二苯并呋喃（4-8 个氯的取代物；PCDFs）的 ppt 和 ppq 量级的高分辨气相色谱/高分辨质谱法检测。包括：2,3,7,8-四氯二苯并对二恶英、1,2,3,7,8-五氯二苯并对二恶英、1,2,3,6,7,8-六氯二苯并对二恶英、1,2,3,4,7,8-六氯二苯并对二恶英、1,2,3,7,8,9-六氯二苯并对二恶英、1,2,3,4,6,7,8-七氯二苯并对二恶英、1,2,3,4,6,7,8,9-八氯二苯并对二恶英、2,3,7,8-四氯二苯并呋喃、1,2,3,7,8-五氯二苯并呋喃、2,3,4,7,8-五氯二苯并呋喃、1,2,3,6,7,8-六氯二苯并呋喃、1,2,3,7,8,9-六氯二苯并呋喃、1,2,3,4,7,8-六氯二苯并呋喃、2,3,4,6,7,8-六氯二苯并呋喃、1,2,3,4,6,7,8-七氯二苯并呋喃、1,2,3,4,7,8,9-七氯二苯并呋喃、1,2,3,4,6,7,8,9-八氯二苯并呋喃。

2 原理

本方法分析过程包括针对特定基质的提取、对特定分析物的纯化，以及 HRGC/HRMS 分析技术。不同基质使用不同方法进行提取，提取物随后进行酸洗处理和干燥。经过一步溶剂交换后，提取物经过纯化，在加入 10 到 50 微升（视基质而定）含有 50 pg/μl 回收率标准物 13C12-1,2,3,4-TCDD 和 13C12-1,2,3,7,8,9-HxCDD 的壬烷溶液后，用于 HRGC/HRMS 分析的最终提取物即制备完成。

3 试剂和材料

3.1 无有机物试剂水，本方法中使用的所有水均为不含有机物的试剂水。

3.2 柱色谱试剂

3.2.1 氧化铝，中性，80-200 目（超 1 级）在室温下贮放于用硅胶干燥剂的密封容器内。

3.2.2 氧化铝，酸性 AG4，若空白检测显示有污染，以二氯甲烷为溶剂用索氏体取法提取 24 小时，然后放入箔片覆盖的玻璃容器内以 190℃加热活化 24 小时。最终贮存在有 Teflon™ 螺纹盖的密封玻璃瓶中。

3.2.3 硅胶，高纯级，60 型，70-230 目。若空白检测显示有污染，以二氯甲烷为溶剂用索氏体取法提取 24 小时，然后放入箔片覆盖的玻璃容器内以 190℃加热活化 24 小时。最终贮存在有 Teflon™ 螺纹盖的密封玻璃瓶中。

3.2.4 氢氧化钠浸泡的硅胶。在两份（重量）的硅胶（经萃取和活化）中加入 1 份（重量）的 1 M NaOH 溶液，在具螺纹盖的玻璃瓶中混合并用玻璃棒搅拌，使没有块状物。贮存在有 Teflon™ 螺纹盖的密封玻璃瓶中。

3.2.5 用 40%（重量比）硫酸浸泡的硅胶。在 3 份（重量）的硅胶（经萃取和活化）中加入 2 份的浓硫酸，在具螺纹盖的玻璃瓶中混合并用玻璃棒搅拌至无块状物。贮存在有 Teflon™ 螺纹盖的密封玻璃瓶中。

GB 5085.6—2007

中。

3.2.6 Celite 助滤剂。

3.2.7 活性炭，用甲醇冲洗并在 110℃ 真空干燥。贮存在有 Teflon™ 螺纹盖的密封玻璃瓶中。

3.3 试剂

3.3.1 硫酸， H_2SO_4 ，浓硫酸，ACS 级，密度 1.84。

3.3.2 氢氧化钾，KOH，ACS 级，20% (w/v) 溶解于无有机物试剂水中。

3.3.3 氯化钠，NaCl，分析纯试剂，5% (w/v) 溶解于无有机物试剂水中。

3.3.4 碳酸钾， K_2CO_3 ，无水，分析纯试剂。

3.4 干燥试剂，硫酸钠（粉末状，无水）， Na_2SO_4 ，在表面皿中 400℃ 加热纯化 4 小时，或用二氯甲烷预清洗。若硫酸钠用二氯甲烷预清洗过，必须做空白分析以证明硫酸钠不会引入干扰。

3.5 溶剂

3.5.1 二氯甲烷， CH_2Cl_2 ，高纯，用玻璃瓶蒸馏或最高级纯。

3.5.2 正己烷， C_6H_{14} ，高纯，用玻璃瓶蒸馏或最高级纯。

3.5.3 甲醇， CH_3OH ，高纯，用玻璃瓶蒸馏或最高级纯。

3.5.4 壬烷， C_9H_{20} ，高纯，用玻璃瓶蒸馏或最高级纯。

3.5.4 甲苯， $C_6H_5CH_3$ ，高纯，用玻璃瓶蒸馏或最高级纯。

3.5.6 环己烷， C_6H_{12} ，高纯，用玻璃瓶蒸馏或最高级纯。

3.5.7 丙酮， CH_3COCH_3 ，高纯，用玻璃瓶蒸馏或最高级纯。

3.6 高分辨浓度校准溶液

用五种含有已知浓度未标记和同位素碳-13 标记的 PCDDs 和 PCDFs 的壬烷溶液校准仪器。浓度范围依不同物质而定，四氯化化的二恶英和呋喃浓度最低（1.0pg/μl），八氯化化的二恶英和呋喃浓度最高（1000pg/μl）。

3.6.1 溶液应该在分析员的实验室配制。实验室必须在分析样品前确保所获得的（或配制的）标准溶液在适当的浓度范围内。

3.6.2 浓度校准溶液贮存在 1 ml 小瓶中室温暗处存放。

3.7 气相色谱柱性能鉴定溶液

3.8 样品加标溶液，含有九种微量内标物的壬烷溶液，

3.9 基体加标混合液，用来制备 MS 和 BSD 样品的溶液。

4 仪器

4.1 高分辨气相色谱/高分辨质谱/数据系统（HRGC/HRMS/DS）——气相色谱必须安装程序升温，并且

所有需要的附件齐备，如进样器、载气和毛细管柱。

4.1.1 气相色谱进样口。

4.1.2 气相色谱/质谱（GC/MS）接口。

4.1.3 质谱，仪器的静态分辨率必须保持至少 10,000（10%谷底）。

4.1.4 数据系统，一个专用的数据系统控制快速的多离子检测和获得数据。

4.2 色谱柱

4.2.1 60 m DB-5 熔融石英毛细管柱。

4.2.2 30 m DB-225 熔融石英毛细管柱或同类物产品。

5 样品的采集、保存和预处理

5.1 样品采集

5.1.1 样品采集人员应该尽可能在装入样品容器前将样品混匀。

5.1.2 随机和复合样品都应采集在玻璃容器内，必须遵循通常的采样实践，瓶子在采样之前不要用样品预洗涤。采样装置必须是没有潜在污染源。

5.2 保存和存放时间——所有样品必须在 4℃ 暗处存放，在 30 天内要提取，在提取后 45 天内应分析完毕。分析的样品一旦超过保存期限，测定结果只能被认为是样品当中至少含有的量

5.3 相分离——对非常潮湿的（水分含量>25%）土壤、沉积物和纸浆样品相分离的指导。将 50g 样品放入合适的离心瓶中 2,000 转离心 30 分钟，取出离心瓶，在瓶上标记液面位置，估计两相的相对体积。用一次性移液管将液层移入另一干净瓶中。用不锈钢刮刀混合固相物质，并取出一部分进行称重和分析（干重百分比测定，提取）。将剩余固相物质装入原始的样品瓶（空）或装入一个干净的适合标记的样品瓶，适当保存。记录液相的粗略体积，然后作为废弃物处理。

5.4 土壤、沉积物或纸浆干重百分比的测定——土壤、沉积物或纸浆样品中若含有可检测量级（见下面备注）的至少一种 2,3,7,8-取代的 PCDD/PCDF 同类化合物，其干重百分比可按以下程序测定。以三位有效数字称取 10 g 土壤或沉积物样品（±0.5g）在通风烘箱里 110℃ 烘至衡重，然后在干燥器中冷却。称准干燥后样品至三位有效数字，计算并记录干重百分比。不要使用这部分样品进行提取，将其按有毒废弃物处理。

备注：除非检测限被确定（1.3 项），否则方法定量下限将用作估测最低检出限。

$$\% \text{干重} = \frac{\text{干燥后样品质量}}{\text{原样品质量}} \times 100$$

注意：分散良好的被 PCDDs/PCDFs 污染的土壤和沉积物是危险的，含有 PCDDs/PCDFs（包括 2,3,7,8-TCDD）的微粒可能被吸入或摄取。这些样品因该在有限空间进行处理（如密闭的通风橱或手套箱）。

6 分析步骤

6.1 加入内标物

6.1.1 取待测样品 1g 到 100 g 的进行分析。表 1 提供了不同基体所需的典型样品量。然后将样品转移到配衡烧瓶中测定其质量。

6.1.2 在样品中加入适量的样品加标混合物。所有样品都加入 100 μ l 样品加标混合物，使样品中的内标物含量如表 1 所示。

6.1.2.1 对土壤、沉积物、灰尘、水、纸浆和淤泥样品加标时，将样品加标液与 1.0ml 丙酮混合。

6.1.2.2 对于其他基体不要稀释壬烷溶液。

6.2 提取及纯化纸浆样品

6.2.1 在 10g 混匀的纸浆样品中加入 30g 无水硫酸钠并用不锈钢刮刀彻底混匀。在粉碎所有块状物后，将纸浆/硫酸钠混合物加入索氏提取器的玻璃棉塞上方，然后加入 200ml 甲苯，回流 16 小时。容积必须每小时在体系中完全循环一次。

6.2.2 将 6.2.1 项的提取物转移到一个 250 ml 容量瓶中用二氯甲烷滴定到刻度线，充分混合，定量地将全部纸浆提取液转移到配有 Snyder 柱的 KD 装置中。

备注：也可以选用旋转蒸发仪代替 KD 装置进行提取液浓缩。

6.2.3 加入 TeflonTM 沸石或同类产品。将提取液在水浴中浓缩到表观体积 10ml。从水浴中取出装置冷却 5 分钟。

6.2.4 向 KD 瓶中加入 50ml 正己烷和一新沸石。在水浴中浓缩至表观体积 5ml。从水浴中取出装置冷却 5 分钟。

备注：二氯甲烷必须在下步之前被完全除去。

6.2.5 取出并倒转 Snyder 柱，然后用正己烷向 KD 装置中冲洗两次，每次 1ml。将 KD 装置和浓缩管中的溶液倒入 125ml 分液漏斗。用正己烷冲洗 KD 装置两次，每次 5ml，合并入分液漏斗。然后按照 6.5.1.1 开始的说明进行纯化。

6.3 环境和废弃物样品的提取和纯化

6.3.1 淤泥/燃料油

6.3.1.1 将约 2g 含水淤泥或燃料油样品放入盛有 50ml 甲苯的 125ml 连有一个 Dean-Stark 分水器的烧瓶内回流提取。连续回流样品直到水被全部除去为止。

备注：若淤泥或燃料油样品溶解于甲苯，则按 6.3.2 进行处理。若标记的淤泥样品来源于纸浆（造纸厂），则按从 6.2 开始的方法处理，但不加硫酸钠。

6.3.1.2 样品冷却后，用玻璃纤维过滤器或与其相当的过滤器过滤甲苯提取物到 100ml 圆底烧瓶内。

6.3.1.3 用 10ml 甲苯洗涤过滤器，合并洗液和提取液。

6.3.1.4 在旋转蒸发仪内于 50 $^{\circ}$ C 下浓缩近干。也可在惰性气氛下浓缩提取液，然后按 6.3.4 项进行操作。

6.3.2 釜脚/油

6.3.2.1 为提取釜脚样品，先将 10g 样品和 10ml 甲苯（苯）在小烧杯中混合，然后用玻璃纤维滤纸（或相当物）过滤，滤液装入 50ml 圆底烧瓶内。再用 10ml 甲苯洗涤烧杯和过滤器。

6.3.2.2 合并滤液和洗液，用旋转蒸发器在 50℃ 下浓缩近干，下步处理见 6.4。

6.3.3 浮尘

备注：因浮尘有漂浮倾向，所有操作步骤应在通风处内进行，使污染最小化。

6.3.3.1 称取 10g 浮尘，准确到小数点后第二位，并装入提取瓶中。加入 100 μ l 样品加标液用丙酮稀释至 1ml，再加入 150ml 1M HCl。用 Teflon™ 螺纹盖密封广口瓶，室温震荡 3 小时。

6.3.3.2 用甲苯冲洗玻璃纤维滤器，样品经 Buchner 漏斗中的滤纸过滤后，流入 1L 烧瓶。用约 500ml 无有机物试剂水冲洗浮尘块并在干燥器中室温干燥过夜。

6.3.3.3 加入 10g 无水硫酸钠粉末，充分混合，放置在密闭容器中 1 小时，再混合，再放置一小时，第三次混合。

6.3.3.4 将样品和滤纸一起放入提取套管中，用 200ml 甲苯在索氏提取装置按每小时 5 个循环的程序提取 16 小时。

备注：也可以甲苯为溶剂，用 Soxhlet/Dean Stark 萃取器进行操作，此法必须要加入硫酸钠。

6.3.3.5 待样品冷却后，经玻璃纤维滤膜过滤到 500ml 圆底烧瓶内，再用 10ml 甲苯洗涤过滤器，合并洗液和滤液，在旋转蒸发器内 50℃ 下浓缩近干，下步处理见 6.4.4。

6.3.4 用 15ml 己烷将接近干涸样品转移到 125ml 分液漏斗中，用二份 5ml 正己烷先后洗涤烧瓶，将洗涤液也倒入漏斗内，加入 50ml 5%NaCl 溶液一起振荡 2min，弃去水层后，下步处理见 6.4。

6.3.5 含水样品

6.3.5.1 样品达到室温，为了能最后确定样品的确切体积，在 1L 样品瓶的外壁上做一个水样弯月面的标记。按要求加入丙酮稀释的样品加标液（4.8）。

6.3.5.2 当样品中含有 1% 或更多固体物质，必须先用玻璃纤维滤纸进行过滤，然后用甲苯冲洗滤纸。若悬浮的固体物质多到无法用 0.45 μ m 滤纸过滤，要将样品离心，倒出水相进行过滤。备注：造纸厂流出水样通常含有 0.02%-0.2% 固体物质，不需要过滤。但为得到最佳分析结果，所有流出水样应该过滤，固相合液相分别提取，再合并提取液。

6.3.5.3 合并离心管中的固体物质和滤纸及其上面的颗粒，用 6.4.6.1-6.4.6.4 描述的索氏提取方法提取。取出倒转 Snyder 柱，并用 1ml 正己烷冲洗到 KD 装置中。

6.3.5.4 将滤液倒入 2L 分液漏斗，向样品瓶内加入 60ml 氯甲烷，密封后摇荡 30min 以洗涤瓶的内壁后，转移到分液漏斗内，摇荡 2min，并定时排气以提取样品。

6.3.5.5 至少静置 10min 待有机相和水相分离。如果在两相的层间出现乳化层，且乳化层高度大于溶液层高度的 1/3，那么分析者必须使用机械技术来完成相分离（如玻璃搅棒）。

6.3.5.6 把样品提取液通过装有玻璃棉滤团和 5g 无水硫酸钠的过滤漏斗后，将二氯甲烷层直接收集到 500ml K-D 装置内（装有一个 10ml 浓缩管）。

备注：也可用旋蒸仪代替 KD 装置进行提取液浓缩。

6.3.5.7 用二氯甲烷重复提取两次，每次 60ml。第三次提取后，用 30ml 二氯甲烷冲洗硫酸钠，确保定

量转移。混合所有提取物和洗液，加入 KD 装置中。

备注：如果实验中样品发生了严重乳化问题或者在分液漏斗中遇到了乳化问题，则应使用连续的液—液提取器来代替分液漏斗。将 60ml 的二氯甲烷加入到样品瓶内，密封后摇荡 30min 以洗涤瓶的内壁，将溶剂转移入提取器内；再用 50 到 100ml 二氯甲烷加入样品瓶内作重复操作。另外，用 200 到 500ml 二氯甲烷加入与提取器相连蒸馏烧瓶内，为了便于操作还加入足够量的无有机物试剂水，然后提取 24h。冷却后，拆下蒸馏烧瓶，按 6.3.5.6 和 6.3.5.8 到 6.3.5.10 要求干燥和浓缩提取物。再按 6.3.5.11 继续进行下步操作。

6.3.5.8 将 Snyder 柱连接到浓缩器上，在水浴上将提取物浓缩到大约 5ml 体积，移下 K-D 浓缩器，并至少冷却 10min。

6.3.5.9 取下 Snyder 柱，加入 50ml 正己烷和用索氏提取法得到的固体悬浮物提取液（6.3.5.3），再重新连上 Snyder 柱，浓缩到大约 5ml 体积。在进行第二次浓缩之前，应加入新沸石到 K-D 浓缩器内。

6.3.5.10 用正己烷洗涤烧瓶和低处借口两次，每次 5ml，合并提取液和洗液，最后体积大约为 15ml。

6.3.5.11 为确定原始样品体积，在样品瓶中装水至标记处，并转移到 1000ml 量筒。记录样品体积，精确到 5ml。然后按 6.5 处理。

6.3.6 土壤/沉积物

6.3.6.1 在样品（如 10g）中加入 10g 无水硫酸钠粉末，用不锈钢刮刀混合均匀。所有块状物被粉碎后，将土壤/硫酸钠混合物加入带有玻璃棉塞得索氏提取器中（也可用提取管）。

备注：也可用 Soxhlet/Dean Stark 提取器代替，以甲苯为溶剂。此时不加硫酸钠。

6.3.6.2 在索氏提取器中加入 200 到 250ml 甲苯，回流 16 个小时。溶剂必须每小时在体系中完全循环 5 次。备注：若干燥样品物自由流动黏度，必须多加硫酸钠。

6.3.6.3 提取物冷却后经玻璃纤维滤纸，流入 500ml 圆底烧瓶，以蒸发甲苯。用甲苯洗涤滤纸，与滤液合并后用旋蒸仪在 50℃ 蒸发近干。从水浴取出烧瓶，冷却 5 分钟。

6.3.6.4 用 15ml 正己烷将残渣转移入 125ml 分液漏斗，用正己烷冲洗烧瓶两次，也加入漏斗。按 6.5 进行下步操作。

6.4 纯化

6.4.1 分离

6.4.1.1 用 40ml 浓盐酸分离正己烷提取物，震荡 2 分钟。取出并弃置浓硫酸层（底层）。重复酸洗直到酸层没有可见颜色（酸洗最多 4 次）。

6.4.1.2 用 40ml 5%（w/w）氯化钠水溶液分离提取液。振荡两分钟，取出并弃置水层（底层）。

6.4.1.3 用 40ml 20%（w/w）氢氧化钾（KOH）水溶液分离提取液。振荡两分钟，放出下部水层弃去，重复用碱洗至下部水层内观察不到颜色时止（碱洗最多只进行 4 次），因为强碱（KOH）会使某些 PCDDs 或 PCDFs 降解，所以与碱接触时间应越短越好。

6.4.1.4 用 40ml 5%（w/w）氯化钠水溶液分离提取液。振荡两分钟，取出并弃去水层（底层）。使提取液流经玻璃棉上带有硫酸钠的漏斗进行干燥，收集流出液倒 50ml 圆底烧瓶。用正己烷冲洗含硫酸钠的漏斗两次，每次 15ml，然后用旋蒸仪（35℃ 水浴）浓缩正己烷溶液至近干，确保全部甲苯被蒸干。也可吹惰性气体浓缩提取液。

6.4.2 硅/铝柱纯化

6.4.2.1 填充一根带有聚四氟乙烯旋塞的硅胶柱（玻璃，30cm×10.5mm）：在柱的底部插入玻璃棉滤团，加入 1g 硅胶，轻轻敲击柱，使硅胶沉降。再加入 2g 氢氧化钠浸泡的硅胶，4g 硫酸浸泡的硅胶和 2g 硅胶。每次加入后都轻敲柱。可能需要使用微弱正压力的纯净氮气（5 psi）。用 10ml 正己烷淋洗柱子，当加入的正己烷逐渐往下移动到顶层硅胶将要接触到空气前时，立即关闭聚四氟乙烯旋塞，流出柱外的淋洗液弃去。检查柱内是否出现沟槽，如果有沟槽出现则此柱不能使用。切勿敲击湿柱。

6.4.2.2 填充一根带有聚四氟乙烯旋塞的氧化铝柱（玻璃，300mm×10.5mm）：在柱的底部插入玻璃棉滤团，然后加入 4g 硫酸钠层，再加入 4g Woelm® Super 1 中性氧化铝层，轻轻敲击柱的顶部使硫酸钠层和氧化铝层逐渐填充紧密。Woelm® Super 1 中性氧化铝使用前不需要活化和清洗，但要保存在密封的干燥器内。在氧化铝层上部再加入 4g 无水硫酸钠覆盖氧化铝，再用 10ml 正己烷淋洗柱子，当加入的正己烷逐渐往下移动到上层硫酸钠将要接触到空气前时，立即关闭聚四氟乙烯旋塞，流出柱外的淋洗液弃去。检查柱内是否出现沟槽：如果有沟槽出现则此柱不能使用。切勿敲击湿柱。

备注：酸性氧化铝（5.2.2 项）也可用来代替中性氧化铝。

6.4.2.3 将 6.4.1.4 的残留物，用 2ml 正己烷溶解，将此己烷溶液加入柱的顶部。再用足够量正己烷（3-4ml）冲洗烧瓶，将样品定量转移到硅胶柱表面。

6.4.2.4 用 90ml 正己烷冲洗硅胶柱，用旋蒸仪（35℃水浴）浓缩流出液至约 1ml，然后将浓缩液加入氧化铝柱顶部（6.4.2.2）。用 2ml 正己烷冲洗旋蒸仪两次，洗液也加入氧化铝柱顶部。

6.4.2.5 将 20ml 正己烷加入氧化铝柱，然后使正己烷流出，直至液面刚好低于硫酸钠顶部。不要弃去流出的正己烷，用另一烧瓶收集贮存待后面使用。如果回收率不理想，可以用其来检测标记分析物的流失位置。

6.4.2.6 在氧化铝柱中加入 15ml 含 60%二氯甲烷的正己烷溶液（v/v），用 15ml 锥形浓缩管收集流出液。通入仔细调节的氮气流，浓缩 60%二氯甲烷的正己烷溶液至 2ml。

6.4.3 碳柱纯化

6.4.3.1 制备 AX-21/Celite 545®柱：彻底混合 5.4g 活性炭 AX-21 和 62.0g Celite 545®，制备 8%（w/w）混合物。130℃活化该混合物 6 小时，并贮存在保干器中。

6.4.3.2 一次性血清学用的 10ml 吸液管，切割两端制成 4 英寸的柱，然后在火上把管的两头烧圆滑，必要时还扩成喇叭口。在一端塞入玻璃棉滤团后填充进足够的 Celite 545®形成 1cm 堵头，加入 1g AX-21/Celite 545®混合物，顶端再加 Celite 545®（足够形成 1cm 堵头），用另一玻璃棉将填充物盖上。

备注：每批新的 AX-21/Celite 545®必须进行如下检测：在 950μl 正己烷中加入 50μl 连续标准液，使之经过碳柱纯化操作，浓缩到 50μl 进行分析。若任何分析物的回收率小于 80%，弃去这批 AX-21/Celite 545®。

6.4.3.3 依次用 5ml 甲苯、2ml 75:20:5（v/v）二氯甲烷/甲醇/甲苯，1ml 1:1（v/v）环己烷/二氯甲烷和 5ml 正己烷冲洗 AX-21/Celite 545®柱。弃去洗液。当柱还被正己烷浸润时，在柱顶加入样品浓缩液（6.4.2.6）。用 1ml 正己烷冲洗样品浓缩管（盛放样品浓缩液）两次，洗液也加入柱顶。

6.4.3.4 依次用正己烷冲洗两次，2ml 环己烷/二氯甲烷（50:50，v/v）和 2ml 二氯甲烷/甲醇/甲苯（75:20:5，v/v）各一次。洗液混合，该混合液可以用来检测柱效

6.4.3.5 将柱倒置，用 20ml 甲苯冲洗 PCDD/PCDF 组分。确保流出液中没有碳粒，若有，则用玻璃纤维

滤纸（0.45 μm ）过滤，并用 2ml 甲苯冲洗滤纸。将洗液加入流出液中。

6.4.3.6 用旋蒸仪在 50 $^{\circ}\text{C}$ 水浴中将甲苯溶液浓缩至约 1ml，小心转移浓缩液到 1ml 小瓶中。然后在升温（50 $^{\circ}\text{C}$ ）的沙浴中通入氮气流，使体积减至约 100 μl 。用 300 μl 1% 甲苯的二氯甲烷溶液冲洗旋蒸烧瓶三次，洗液并入浓缩液。在土壤、沉积物、水、纸浆样品中加入 10 μl 壬烷回收标准液，或在淤泥、釜脚和浮尘样品中加入 50 μl 该标准液。室温暗处存放样品。

6.5 色谱/质谱条件和数据采集参数

6.5.1 气相色谱

柱涂料：DB-5；

涂膜厚：0.25 μm ；

柱尺寸：60 m x 0.32 mm；

进样口温度：270 $^{\circ}\text{C}$ ；

不分流阀时间：45s；

接口温度：随最终温度而定；

程序升温：200 $^{\circ}\text{C}$ ，保持 2min,5 $^{\circ}\text{C}/\text{min}$,到 220 $^{\circ}\text{C}$ ，保持 16 min，5 $^{\circ}\text{C}/\text{min}$,到 235 $^{\circ}\text{C}$ ，保持 7 min，5 $^{\circ}\text{C}/\text{min}$,到 230 $^{\circ}\text{C}$ ，保持 5 min。

6.5.2 质谱

6.5.2.1 质谱必须使用选择离子监测（SIM）模式，循环时间为 1 秒或更短（6.5.3.1）。至少对于 5 个 SIMMRM 时间序列中每一种应监测的离子必须进行监测。除最后一个 MRM 时间序列（OCDD/OCDF）外，所有 MRM 时间序列都包含 10 种离子。对于本身含有较高浓度 HxCDDs 和 HpCDDs 的样品，即使在高分辨质谱条件下，也要选择 M 和 M+2 作为 13C-HxCDF 和 13C-HpCDF 分子离子，而不是 M+2 和 M+4（保持连续性），是为了消除这两个离子通道中的干扰。对于标准液和样品提取液，保持一致的离子设定是非常重要的。锁定质量由操作实验室自行选择。

6.5.2.2 建议质谱的调谐条件选择离子组而定。使用调谐液，在 m/z 为 304.9824 或其它任何靠近 m/z303.9016（源于 TCDF）的参考信号，调整仪器到最低要求的分辨率 10,000（10%谷底）。通过峰匹配条件和上述的 PFK 参照峰，确定 m/z 380.9760 (PFK)的精确质量在 5ppm 的要求值内。注意，选择高、低质量离子时，必须保证他们在 5 个质量检测器中的任何一个内有最大的电压跳跃。

6.5.3 数据采集

6.5.3.1 数据采集的总时间必须小于 1 秒。总时间包括所有弛豫时间和电压重设时间之和。

6.5.3.2 采集所有五种 MRM 时间序列监测的全部离子的 SIM 数据。

6.6 校准

6.6.1 初始校准

初始校准实在分析样品中 PCDDs 和 PCDFs 之前，和任何常规校准方法（6.6.3）不能达到 6.6.2 所列标准时所需的校准方法。

6.6.2 良好校准的标准

17 种未标记的标准物平均响应因子[RF_n 和 RF_m]的相对标准差百分数必须不超过±20%，对于 9 种标记的参照化合物必须不超过±30%。每个 SICP（包括加标化合物）中 GC 信号的信噪比必须大于 10。

6.6.3 常规校准（连续校准检测）

常规校准必须在成功的质量分辨和 GC 分辨验收后，在 12 小时期间开始时进行。在 12 小时末尾交替时也需要作常规校准。

6.6.4 合格常规校准的标准

在下一步操作前，下面的标准必须满足。

6.6.4.1 在常规校准中得到的 RF_s 值 [未标记标准物的 RF_n 值] 必须在初始校准测得的平均值的±20% 范围内。

6.6.4.2 在常规校准中得到的 RF_s 值 [标记标准物的 RF_m 值] 必须在初始校准测得的平均值的±30% 范围内。

6.6.4.3 离子强度比必须在允许的控制限内。

6.7 分析

6.7.1 取出贮存的样品或空白提取液(6.4.3.6)，通入干燥纯净的氮气，使提取物体积减小至 10 μ l 到 50 μ l。备注：最终体积为 20 μ l 或更多的溶液用来测试。最终 10 μ l 的体积很难操作，并且从 10 μ l 中取出 2 μ l 进样，几乎没有剩余样品用来确认和重复进样。

6.7.2 向 GC 中进样 2 μ l 提取液，在对性能鉴定溶液能得到满意结果的条件下进行操作（6.5.1 和 6.5.2）。

6.7.3 鉴定标准

一个气相色谱峰被鉴定为一种 PCDD 或 PCDF，必须符合下列全部标准：

6.7.3.1 保留时间

6.7.3.1.1 对于 2,3,7,8-取代的组分，若样品提取液（代表总共含有 10 种共存物包括 OCDD；中含有一个同位素标记的内标物或回收率标准物，样品组分的保留时间（RRT，在最大峰高处）必须在同位素标记标准物的-1 到+3 秒内。

6.7.3.1.2 对于样品提取液中不含其同位素取代的内标物的 2,3,7,8-取代的化合物，保留时间必须落入常规校准测定的相对保留时间的 0.005 个保留时间单位内。鉴定 OCDF 是基于其相对于 13C12-OCDD 在每日常规校准结果中的保留时间。

6.7.3.1.3 对于非 2,3,7,8-取代的化合物（四到八；共 119 个组分），其保留时间必须在柱性能溶液检测中建立的该种系列化合物的保留时间窗内。

6.7.3.1.4 用于定量的两种离子的离子流响应（例如，对于 TCDDs：m/z 319.8965 和 321.8936）必须同时（±2 秒）达到最大值。

6.7.3.1.5 标记标准物的两种离子的离子流响应必须同时（±2 秒）达到最大值。

6.7.3.2 信噪比

6.7.3.2.1 对于确定一个 PCDD/PCDF 化合物或者一组共流出异构体的存在，所有的离子流强度必须 \geq 2.5

倍噪音。

6.7.3.3 多氯代二苯醚干扰

除上述标准外，只有当在相应的多氯代二苯醚（PCDPE）通道没有检测到具有相同保留时间（±2秒）且 S/N>2.5 的峰，才能鉴定一个 GC 峰为 PCDF。

7 结果计算

用下列公式计算 PCDD 或化合物浓度：

$$C_x = \frac{A_x \times Q_{is}}{A_{is} \times W \times RF_n}$$

式中：C_x——用 pg/g 表示的为标记的 PCDD/PCDF 组分的浓度（或一组属于同类化合物的共流出异构体）；A_x——未标记的 PCDDs/PCDFs 的定量离子的积分离子强度总和；A_{is}——内标物的定量离子（表 2）的积分离子强度总和；Q_{is}——样品提取前加入内标物的量，单位 pg；W——以 g 为单位的样品质量（固体或有机液体），或以 ml 为单位的水样体积；RF——计算得到的分析物平均相对响应因子[RF 其中 n=1 到 17]。

表 1 基体类型，样品量和基于 2,3,7,8-TCDD 的方法校准限（ppt 量级）

	水	土壤 沉积物 纸浆 ^b	浮尘	鱼组织 ^c	人类脂肪 组织	淤泥 燃料油	釜脚
MCL ^a 下限	0.01	1.0	1.0	1.0	1.0	5.0	10
MCL ^a 上限	2	200	200	200	200	1000	2000
质量 (g)	1000	10	10	20	10	2	1
内 标 量 (ppt)	1	100	100	100	100	500	1000
最终提取 液 体 积 (μL)	10-50	10-50	50	10-50	10-50	50	50

a 对于其他物质，TCDF/PeCDD/PeCDF 乘以 1，HxCDD/HxCDF/HpCDD/HpCDF 乘以 2.5，OCDD/OCDF 乘以 5。

b 5.3.样品除水，见 5.3 项。

c 20g 样品提取液中的一半用来测定油脂含量。

备注：若表观状态相似，化学反应器残渣处理方法同釜脚。

表 2 HRGC/HRMS 分析 PCDDs/PCDFs 的监测离子

MRM 时 间序列	准确质量 (a)	离子 ID	元素组成	分析物
1	303.9016	M	C ₁₂ H ₄ ²⁵ Cl ₄ O	TCDF

	305.8987	M+2	$C^{12}H^4Cl_3^{37}ClO$	TCDF
	315.9419	M	$^{13}C_{12}H_4Cl_4O$	TCDF (S)
	317.9389	M+2	$^{13}C_{12}H_4^{35}Cl_3^{37}ClO$	TCDF (S)
	319.8965	M	$C_{12}H_4^{35}Cl_4O_2$	TCDD
	321.8936	M+2	$C_{12}H_4^{35}Cl_3^{37}ClO_2$	TCDD
	331.9368	M	$^{13}C_{12}H_4^{35}Cl_4O_2$	TCDD (S)
	333.9338	M+2	$^{13}C_{12}H_4^{35}Cl_3^{37}ClO_2$	TCDD (S)
	375.8364	M+2	$C_{12}H_4^{35}Cl_3^{37}ClO_2$	HxCDFE
	[354.9792]	LOCK	C_9F_{13}	PFK
2	339.8597	M+2	$C_{12}H_3^{35}Cl_4^{37}ClO$	PeCDF
	341.8567	M+4	$C_{12}H_3^{35}Cl_4^{37}Cl_2O$	PeCDF
	351.9000	M+2	$^{13}C_{12}H_3^{35}Cl_4^{37}ClO$	PeCDF (S)
	353.8970	M+4	$^{13}C_{12}H_3^{35}Cl_3^{37}Cl_2O$	PeCDF (S)
	355.8546	M+2	$C_{12}H_3^{35}Cl_4^{37}ClO_2$	PeCDD
	357.8516	M+4	$C_{12}H_3^{35}Cl_3^{37}Cl_2O_2$	PeCDD
	367.8949	M+2	$^{13}C_{12}H_3^{35}Cl_4^{37}ClO_2$	PeCDD (S)
	369.8919	M+4	$^{13}C_{12}H_3^{35}Cl_3^{37}Cl_2O_2$	PeCDD (S)
	409.7974	M+2	$C_{12}H_3^{35}Cl_6^{37}ClO$	HpCDFE
	[354.9792]	LOCK	C_9F_{13}	PFK
3	373.8208	M+2	$C_{12}H_2^{35}Cl_5^{37}ClO$	HxCDF
	375.8178	M+4	$C_{12}H_2^{35}Cl_4^{37}Cl_2O$	HxCDF
	383.8639	M	$^{13}C_{12}H_2^{35}Cl_6O$	HxCDF (S)
	385.8610	M+2	$^{13}C_{12}H_2^{35}Cl_5^{37}ClO$	HxCDF (S)
	389.8156	M+2	$C_{12}H_2^{35}Cl_5^{37}ClO_2$	HxCDD
	391.8127	M+4	$C_{12}H_2^{35}Cl_5^{37}Cl_2O_2$	HxCDD
	401.8559	M+2	$^{13}C_{12}H_2^{35}Cl_5^{37}ClO_2$	HxCDD (S)
	403.8529	M+4	$^{13}C_{12}H_2^{35}Cl_5^{37}Cl_2O_2$	HxCDD (S)
	445.7555	M+4	$C_{12}H_2^{35}Cl_6^{37}Cl_2O$	OCDFE
	[430.9728]	LOCK	C_9F_{17}	PFK
4	407.7818	M+2	$C_{12}H^{35}Cl_6^{37}ClO$	HpCDF
	409.7788	M+4	$C_{12}H^{35}Cl_5^{37}Cl_2O$	HpCDF
	417.8250	M	$C_{12}H^{35}Cl_7O$	HpCDF (S)
	419.8220	M+2	$^{13}C_{12}H^{35}Cl_6^{37}ClO$	HpCDF
	423.7767	M+2	$C_{12}H^{35}Cl_6^{37}ClO_2$	HpCDD
	425.7737	M+4	$C_{12}H^{35}Cl_5^{37}Cl_2O_2$	HpCDD
	435.8169	M+2	$^{13}C_{12}H^{35}Cl_6^{37}ClO_2$	HpCDD (S)
	437.8140	M+4	$^{13}C_{12}H^{35}Cl_5^{37}Cl_2O_2$	HpCDD (S)
	479.7165	M+4	$C_{12}H^{35}Cl_7^{37}Cl_2O$	NCDPE
	[430.9728]	LOCK	C_9F_{17}	PFK
5	441.7428	M+2	$C_{12}^{35}Cl_7^{37}ClO$	OCDF
	443.7399	M+4	$C_{12}^{35}Cl_6^{37}Cl_2O$	OCDF
	457.7377	M+2	$C_{12}^{35}Cl_7^{37}ClO_2$	OCDD
	459.7348	M+4	$C_{12}^{35}Cl_6^{37}Cl_2O_2$	OCDD
	469.7780	M+2	$^{13}C_{12}^{35}Cl_7^{37}ClO_2$	OCDD (S)
	471.7750	M+4	$^{13}C_{12}^{35}Cl_6^{37}Cl_2O_2$	OCDD (S)
	513.6775	M+4	$C_{12}^{35}Cl_8^{37}Cl_2O$	DCDFE
	[442.9728]	LOCK	$C_{10}F_{17}$	PFK

(a) 采用下列元素质量:

H = 1.007825

O = 15.994915

GB 5085.6—2007

C = 12.000000

³⁵Cl = 34.968853

¹³C = 13.003355

³⁷Cl = 36.965903

F = 18.9984

S = 内标/回收率标准物